

MILIK PERPUSTAKAAN
UNIV. NEGERI PADANG

JOB SHEET PRAKTIKUM
TEI 040 - ELEKTRONIKA DIGITAL

TEKNIK ELEKTRO INDUSTRI (D4)



MILIK PERPUSTAKAAN UNIV. NEGERI PADANG	
DITERIMA TGL.	: 02-0-2010
SUMBER HARGA	: Hd
KOLEKSI	: 1
NO. INVENTARIS	: 345/Hd/2010-t.1
KLASIFIKASI	: 621.381.5 Muk t.1

Oleh :

RIKI MUKHAIYAR, ST.,MT. *Electronic Circuits*

LABORATORIUM PENGUKURAN LISTRIK
JURUSAN TEKNIK ELEKTRO
FAKULTAS TEKNIK
UNIVERSITAS NEGERI PADANG
2010

LEMBARAN PERSETUJUAN

**JOB SHEET
TEI 040 – PRAKTIKUM RANGKAIAN DIGITAL**


DIBUAT OLEH :

**RIKI MUKHAIYAR, ST.,MT.
NIP. 197806252008121001**

**DIAJUKAN SEBAGAI BAHAN AJAR
PRAKTIKUM RANGKAIAN DIGITAL
PADA PROGRAM STUDI TEKNIK ELEKTRO INDUSTRI
JURUSAN TEKNIK ELEKTRO
UNIVERSITAS NEGERI PADANG**

DISETUJUI OLEH :

**KETUA JURUSAN TEKNIK ELEKTRO
FT-UINP**




**DRS. ASWARDI, MT.
NIP. 195902211985031014**

MENGETAHUI,



**DEKAN FAKULTAS TEKNIK
UNIVERSITAS NEGERI PADANG**

**DRS. GANEFRI, M.Pd
NIP. 196312171989031003**

FAKULTAS TEKNIK UNP	PROSEDUR PENYUSUNAN BAHAN AJAR (HAND-OUT, LAB/JOB SHEET, MODUL)			
	Nomor Dokumen F.2 – PPK – 05	Nomor Revisi 0.0	Halaman i dari 3	FORMAT MUTU
 SOP	Tanggal Terbit 01 – 02 - 2008	Ditetapkan oleh Dekan FT UNP Drs. Ganefri, M.Pd NIP: 196312171989031003		

PRAKTIKUM ELEKTRONIKA DIGITAL

KATA PENGANTAR


Sebagai salah satu persyaratan untuk melengkapi jumlah mata kuliah teori dan praktek yang harus dimiliki oleh mahasiswa teknik elektro universitas negeri padang adalah praktikum elektronika analog dan digital.

Praktikum rangkaian digital adalah implementasi langsung dari pengenalan seorang mahasiswa akan bentuk-bentuk rangkaian digital, maupun konversi dari analog to digital.

Sehingga pada akhir praktikum rangkaian digital ini diharapkan mahasiswa tidak mengalami kesulitan dalam menyelesaikan skripsi/tugas akhir yang berhubungan dengan perancangan alat dan dalam dunia kerja juga tentunya.


Padang, Agustus 2010
Penulis,

Riki Mukhaiyar, ST.,MT.
NIP : 197806252008121001


FAKULTAS TEKNIK UNP	PROSEDUR PENYUSUNAN BAHAN AJAR (HAND-OUT, LAB/JOB SHEET, MODUL)			
	Nomor Dokumen F.2 – PPK – 05	Nomor Revisi 0.0	Halaman ii dari 3	FORMAT MUTU
SOP	Tanggal Terbit 01 – 02 - 2008	Ditetapkan oleh Dekan FT UNP Drs. Ganefri, M.Pd NIP: 196312171989031003		

DAFTAR ISI

KATA PENGANTAR	i
DAFTAR ISI	ii
CHAPTER 1 DASAR GERBANG LOGIKA	1
1.1. LEAD NUMERIC DISPLAY CIRCUIT	1
1.2. GERBANG NOT/INVERTER	3
1.3. GERBANG AND	5
1.4. GERBANG NAND	7
1.5. GERBANG OR	9
1.6. GERBANG NOR	11
1.7. GERBANG EXOR DENGAN GERBANG NAND	12
1.8. GERBANG EXOR DENGAN GERBANG NOR	13
CHAPTER 2 FLIP-FLOP	14
2.1.RS-FLIP FLOP DENGAN NOR	14
2.2.RS-FLIP FLOP DENGAN NAND	16
2.3.D-FLIP FLOP DENGAN IC SN 7474	18
2.4.T-FLIP FLOP DENGAN IC SN 7474	20
2.5.Tugas Pendahuluan	22
2.6.Tugas Akhir	22
CHAPTER 3 ADDER DAN SUBTRACTOR	23
3.1. ADDER	23
3.2. SUBTRACTOR	26
CHAPTER 4 COUNTER	29
4.1.BINARY COUNTER	29
4.2.DEVIDE BY N COUNTER	31
4.3.RING COUNTER	33
4.4.UP COUNTER BY JK FLIP-FLOP TO 7 SEGMENT	35
4.5.DOWN COUNTER BY JK FLIP-FLOP TO 7 SEGMENT	38

FAKULTAS TEKNIK UNP	PROSEDUR PENYUSUNAN BAHAN AJAR (HAND-OUT, LAB/JOB SHEET, MODUL)			
	Nomor Dokumen F.2 – PPK – 05	Nomor Revisi 0.0	Halaman iii dari 3	FORMAT MUTU
SOP	Tanggal Terbit 01 – 02 - 2008	Ditetapkan oleh Dekan FT UNP Drs. Ganefri, M.Pd NIP: 196312171989031003		

CHAPTER 5 REGISTER	41
5.1.SHIFT REGISTER	41
5.2.FEEDBACK SHIFT REGISTER	43

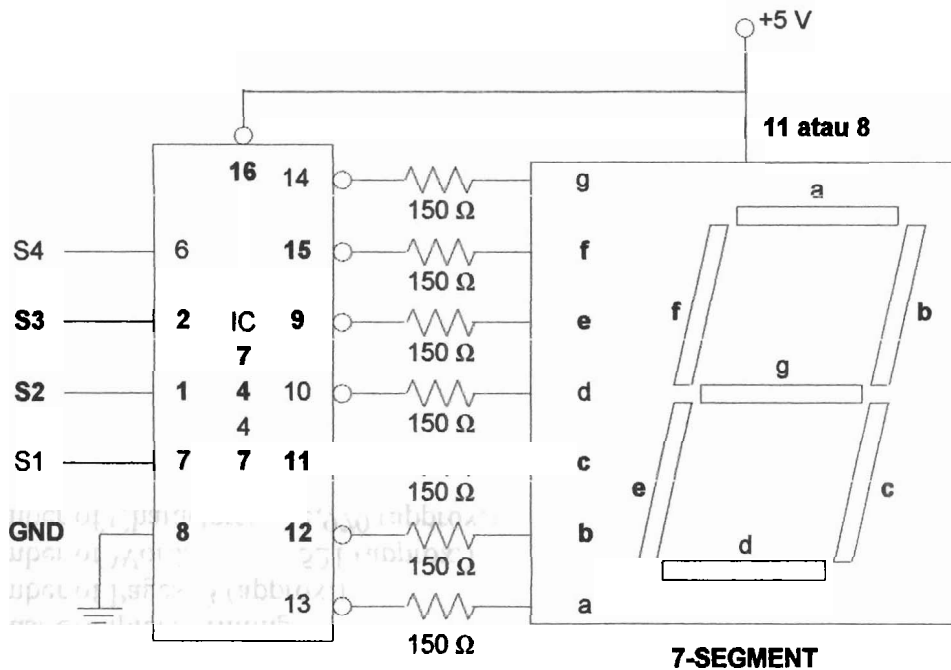
FAKULTAS TEKNIK UNP  SOP	PROSEDUR PENYUSUNAN BAHAN AJAR (HAND-OUT, LAB/JOB SHEET, MODUL)			
	Nomor Dokumen F.2 – PPK – 05	Nomor Revisi 0.0	Halaman 1 dari 44	FORMAT MUTU
	Tanggal Terbit 01 – 02 - 2008	Ditetapkan oleh Dekan FT UNP Drs. Ganefri, M.Pd NIP: 196312171989031003		

PRAKTIKUM ELEKTRONIKA DIGITAL


FAKULTAS TEKNIK UNP		JOBSHEET/LABSHEET	
JURUSAN	: Teknik Elektro	NOMOR	: 1
PROGRAM STUDI	: Teknik Elektro Industri	WAKTU	: 8 jam
KODE	: TEI 040	TOPIK	: Lead Numeric Display Circuit dan Gerbang Dasar

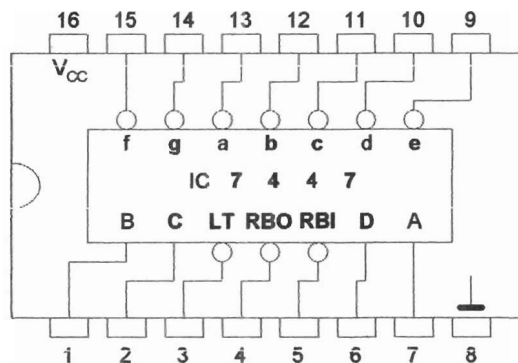
1.1. LEAD NUMERIC DISPLAY CIRCUIT

Gambar Rangkaian Percobaan :



Gambar 1.1 (a)

FAKULTAS TEKNIK UNP	PROSEDUR PENYUSUNAN BAHAN AJAR (HAND-OUT, LAB/JOB SHEET, MODUL)			
 SOP	Nomor Dokumen F.2 – PPK – 05	Nomor Revisi 0.0	Halaman 2 dari 44	FORMAT MUTU
	Tanggal Terbit 01 – 02 - 2008	Ditetapkan oleh Dekan FT UNP Drs. Ganefri, M.Pd NIP: 196312171989031003		




Gambar 1.1 (b)

Prosedur Percobaan :

1. Rangkailah *LED Numeric Display Circuit* seperti gambar rangkaian percobaan.
2. Pin-pin input IC SN 7474 dihubungkan ke S1, S2, S3, dan S4.
3. Hubungkan pin 16 IC SN 7474 ke power supply DC +5 Volt, dan pin 8 IC SN 7474 ke Ground.
4. Hubungkan modul percobaan dengan power.
5. Hidupkan power modul percobaan
6. Lakukan percobaan dan catat hasilnya serta buatlah tabel kebenaran untuk LED a, b, c, d, e, f, dan g.

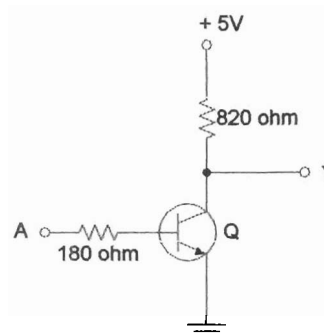
Tugas Akhir Praktikum :

1. Buatlah laporan chapter 1 lengkap dengan tujuan praktikum, alat yang digunakan, teori pendukung, rangkaian percobaan, langkah percobaan, analisa hasil percobaan, dan kesimpulan.
2. Lakukan percobaan dengan tekun dan buktikan bahwa hasil percobaan sama dengan display decimal 7-segment.

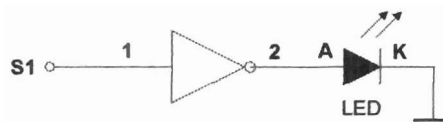
FAKULTAS TEKNIK UNP	PROSEDUR PENYUSUNAN BAHAN AJAR (HAND-OUT, LAB/JOB SHEET, MODUL)			
	Nomor Dokumen F.2 – PPK – 05	Nomor Revisi 0.0	Halaman 3 dari 44	FORMAT MUTU
 SOP	Tanggal Terbit 01 – 02 - 2008	Ditetapkan oleh Dekan FT UNP Drs. Ganefri, M.Pd NIP: 196312171989031003		

1.2. GERBANG NOT/INVERTER

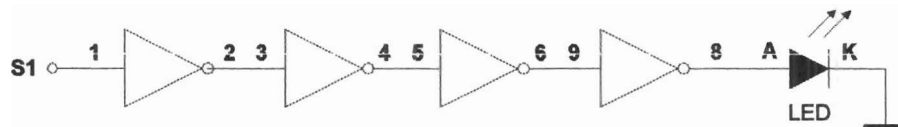
Gambar Rangkaian Percobaan :



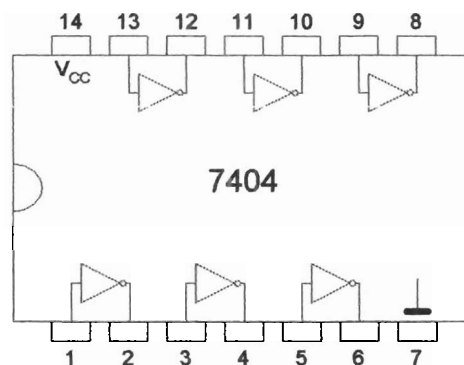
Gambar 1.2 (a)




Gambar 1.2 (b)



Gambar 1.2 (c)



Gambar 1.2 (d)

FAKULTAS TEKNIK UNP	PROSEDUR PENYUSUNAN BAHAN AJAR (HAND-OUT, LAB/JOB SHEET, MODUL)			
 SOP	Nomor Dokumen F.2 – PPK – 05	Nomor Revisi 0.0	Halaman 4 dari 44	FORMAT MUTU
	Tanggal Terbit 01 – 02 - 2008	Ditetapkan oleh Dekan FT UNP Drs. Ganefri, M.Pd NIP: 196312171989031003		

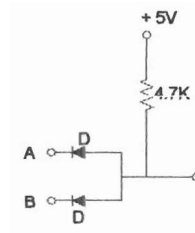
Prosedur Percobaan :

1. Realisasikan gerbang NOT dari resistor dan transistor NPN (Gambar 1.2 (a)). Catat tabel kebenarannya. Ukur besar arus dan tegangan output dari rangkaian gerbang NOT.
2. Buatlah rangkaian seperti Gambar 1.2 (b).
3. Pilihlah salah satu gerbang NOT yang ada pada IC SN 7404, berpedoman pada Gambar 1.2 (d).
4. Hubungkan pin input dari IC SN 7404 pada switch S1.
5. Hubungkan Output dari IC SN 7404 dengan LED, power supply DC +5 Volt ke pin 14 IC SN 7404 dan Ground ke pin 7 IC SN 7404.
6. Hubungkan modul percobaan dengan tegangan AC 220 Volt.
7. Lakukan percobaan dan buatlah Tabel Kebenarannya.
8. Lanjutkan percobaan dengan menggunakan rangkaian Gambar 1.2 (c), dan buatlah tabel kebenarannya.

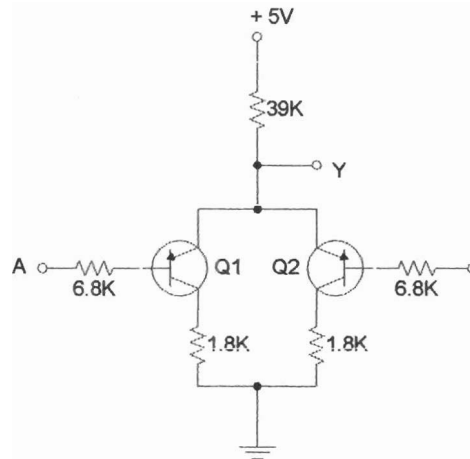
FAKULTAS TEKNIK UNP	PROSEDUR PENYUSUNAN BAHAN AJAR (HAND-OUT, LAB/JOB SHEET, MODUL)			
	Nomor Dokumen F.2 – PPK – 05	Nomor Revisi 0.0	Halaman 5 dari 44	FORMAT MUTU
	Tanggal Terbit 01 – 02 - 2008	Ditetapkan oleh Dekan FT UNP Drs. Ganefri, M.Pd NIP: 196312171989031003		
SOP				

1.3. GERBANG AND

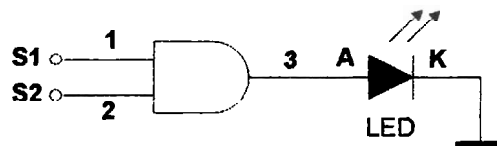
Gambar Rangkaian Percobaan :



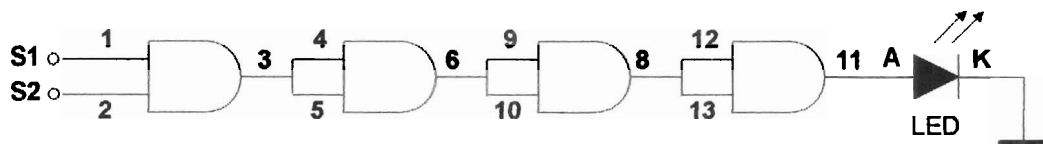
Gambar 1.3 (a)



Gambar 1.3 (b)

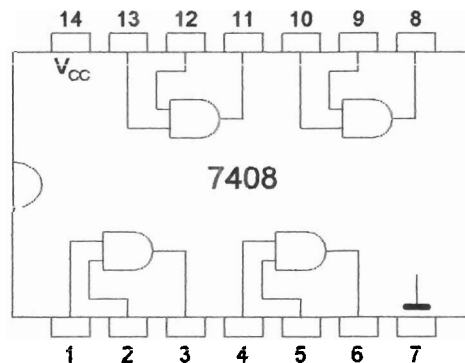


Gambar 1.3 (c)



Gambar 1.3 (d)

FAKULTAS TEKNIK UNP	PROSEDUR PENYUSUNAN BAHAN AJAR (HAND-OUT, LAB/JOB SHEET, MODUL)			
	Nomor Dokumen F.2 – PPK – 05	Nomor Revisi 0.0	Halaman 6 dari 44	FORMAT MUTU
	Tanggal Terbit 01 – 02 - 2008	Ditetapkan oleh Dekan FT UNP Drs. Ganefri, M.Pd NIP: 196312171989031003		
SOP				



Gambar 1.3 (e)

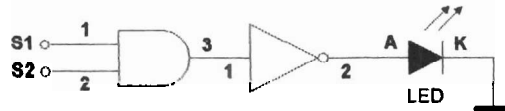
Prosedur Percobaan :

1. Realisasikan gerbang AND dari resistor, dioda, dan transistor (Gambar 1.2 (a) dan Gambar 1.2 (b)). Catat tabel kebenarannya. Ukur besar arus dan tegangan output dari rangkaian gerbang AND.
2. Buatlah rangkaian seperti Gambar 1.3 (c)
3. Pilih salah satu gerbang AND pada IC SN 7408.
4. Hubungkan output gerbang dengan LED
5. Hubungkan S1 dan S2 dengan switch.
6. Hubungkan pin 14 IC SN 7408 dengan power supply DC +5 Volt, dan pin 7 IC SN 7408 dengan ground.
7. Hubungkan modul percobaan dengan tegangan AC 220 Volt
8. Hidupkan modul dan power supply DC.
9. Lakukan percobaan dan catat hasilnya serta buatlah Tabel Kebenaran.
10. Lakukan percobaan dengan 4 gerbang AND seperti Gambar 1.3 (d), dan buatlah Tabel Kebenarannya.

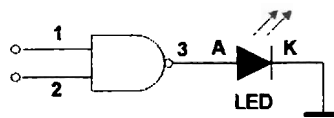
FAKULTAS TEKNIK UNP	PROSEDUR PENYUSUNAN BAHAN AJAR (HAND-OUT, LAB/JOB SHEET, MODUL)			
	Nomor Dokumen F.2 – PPK – 05	Nomor Revisi 0.0	Halaman 7 dari 44	FORMAT MUTU
	Tanggal Terbit 01 – 02 - 2008	Ditetapkan oleh Dekan FT UNP Drs. Ganefri, M.Pd NIP: 196312171989031003		
SOP				

1.4. GERBANG NAND

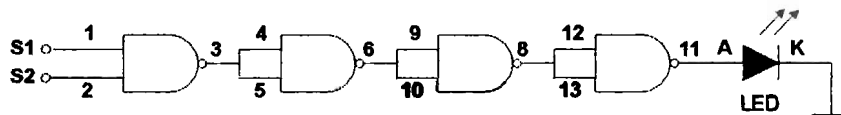
Gambar Rangkaian Percobaan :



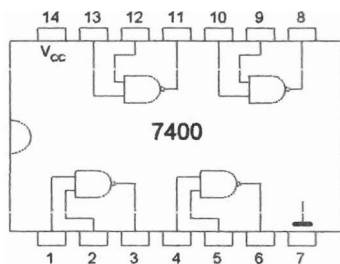
Gambar 1.4 (a)



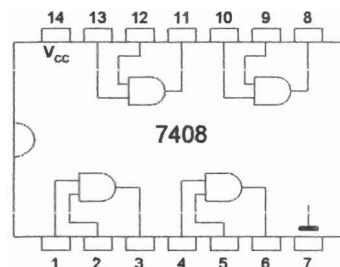
Gambar 1.4 (b)



Gambar 1.4 (c)




Gambar 1.4 (d)




Gambar 1.4 (e)

Prosedur Percobaan :

1. Buatlah rangkaian percobaan seperti Gambar 1.4 (a), dengan menggunakan IC SN 7408 dan IC SN 7404.
2. Hubungkan output gerbang dengan LED.
3. Hubungkan S1 dan S2 dengan switch.
4. Hubungkan pin 14 IC SN 7408 dan IC SN 7404 dengan power supply DC +5 Volt, dan pin 7 IC SN 7408 dan IC SN 7404 dengan ground
5. Hubungkan modul percobaan dengan tegangan AC 220 Volt.
6. Hidupkan power modul percobaan dan power supply DC.
7. Lakukan percobaan dan catat hasilnya serta buatlah Tabel Kebenarannya.

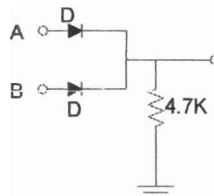
FAKULTAS TEKNIK UNP	PROSEDUR PENYUSUNAN BAHAN AJAR (HAND-OUT, LAB/JOB SHEET, MODUL)			
	Nomor Dokumen F.2 – PPK – 05	Nomor Revisi 0.0	Halaman 8 dari 44	FORMAT MUTU
	Tanggal Terbit 01 – 02 - 2008	Ditetapkan oleh Dekan FT UNP Drs. Ganefri, M.Pd NIP: 196312171989031003		
SOP				

8. Lakukan percobaan dengan menggunakan rangkaian Gambar 1.4 (b) dan rangkaian dari Gambar 1.4 (c), lalu buatlah Tabel Kebenaran dari masing-masing rangkaian.

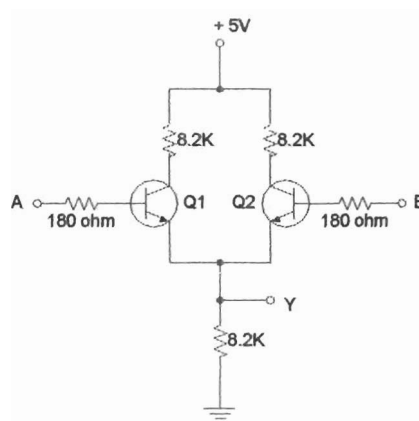
FAKULTAS TEKNIK UNP	PROSEDUR PENYUSUNAN BAHAN AJAR (HAND-OUT, LAB/JOB SHEET, MODUL)			
	Nomor Dokumen F.2 – PPK – 05	Nomor Revisi 0.0	Halaman 9 dari 44	FORMAT MUTU
SOP	Tanggal Terbit 01 – 02 – 2008	Ditetapkan oleh Dekan FT UNP Ganefri, M.Pd NIP: 196312171989031003		

1.5. GERBANG OR

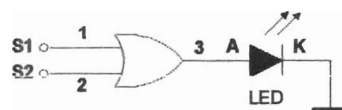
Gambar Rangkaian Percobaan :



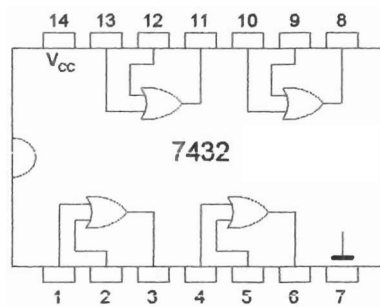
Gambar 1.5 (a)




Gambar 1.5 (b)



Gambar 1.5 (c)




Gambar 1.5 (d)

FAKULTAS TEKNIK UNP	PROSEDUR PENYUSUNAN BAHAN AJAR (HAND-OUT, LAB/JOB SHEET, MODUL)			
	Nomor Dokumen F.2 – PPK – 05	Nomor Revisi 0.0	Halaman 10 dari 44	FORMAT MUTU
	Tanggal Terbit 01 – 02 - 2008	Ditetapkan oleh Dekan FT UNP Drs. Ganefri, M.Pd NIP: 196312171989031003		
SOP				

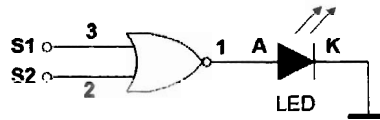
Prosedur Percobaan :

1. Realisasikan gerbang OR dari resistor, dioda, dan transistor (Gambar 1.2 (a) dan Gambar 1.2 (b)). Catat tabel kebenarannya. Ukur besar arus dan tegangan output dari rangkaian gerbang OR.
2. Buatlah rangkaian seperti Gambar 1.5 (c) dengan menggunakan IC SN 7432.
3. Hubungkan output gerbang dengan LED.
4. Hubungkan S1 dan S2 dengan switch yang terdapat pada modul percobaan.
5. Hubungkan pin 14 IC SN 7432 ke power supply DC +5 Volt, dan pin 7 IC SN 7432 ke ground.
6. Hubungkan modul percobaan dengan tegangan AC 220 Volt
7. Hidupkan power modul percobaan dan power supply DC.
8. Lakukan percobaan dan catat hasilnya serta buatlah Tabel Kebenaran.

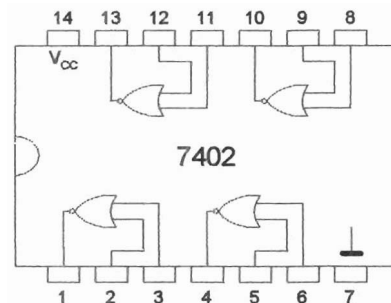
FAKULTAS TEKNIK UNP	PROSEDUR PENYUSUNAN BAHAN AJAR (HAND-OUT, LAB/JOB SHEET, MODUL)			
	Nomor Dokumen F.2 – PPK – 05	Nomor Revisi 0.0	Halaman 11 dari 44	FORMAT MUTU
	Tanggal Terbit 01 – 02 - 2008	Ditetapkan oleh Dekan FT UNP Drs. Ganefri, M.Pd NIP: 196312171989031003		
SOP				

1.6. GERBANG NOR

Gambar Rangkaian Percobaan :




Gambar 1.6 (a)



Gambar 1.6 (b)

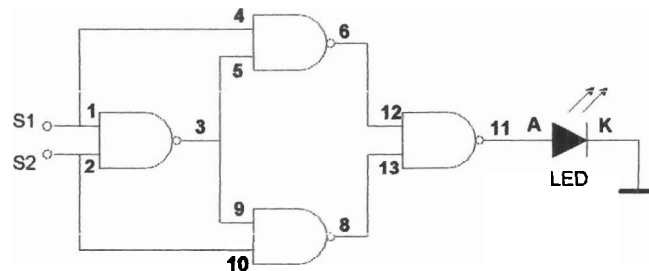
Prosedur Percobaan :

1. Buatlah rangkaian percobaan seperti Gambar 1.6 (a) dengan menggunakan IC SN 7402.
2. Hubungkan output gerbang dengan LED.
3. Hubungkan S1 dan S2 dengan switch.
4. Hubungkan pin 14 IC SN 7402 dengan power supply DC +5 Volt, dan pin 7 IC SN 7402 dengan ground.
5. Hubungkan modul percobaan dengan tegangan AC 220 Volt.
6. Hidupkan semua power (AC 220 Volt dan DC +5 Volt).
7. Lakukan percobaan dan catat hasilnya serta buatlah Tabel Kebenaran.

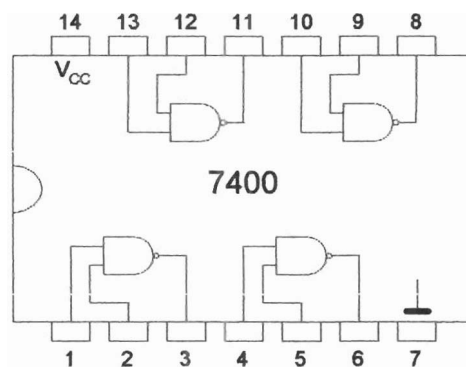
FAKULTAS TEKNIK UNP	PROSEDUR PENYUSUNAN BAHAN AJAR (HAND-OUT, LAB/JOB SHEET, MODUL)			
	Nomor Dokumen F.2 – PPK – 05	Nomor Revisi 0.0	Halaman 12 dari 44	FORMAT MUTU
SOP	Tanggal Terbit 01 – 02 - 2008	Ditetapkan oleh Dekan FT UNP Drs. Ganefri, M.Pd NIP: 196312171989031003		

1.7. GERBANG EXOR DENGAN GERBANG NAND

Gambar Rangkaian Percobaan :



Gambar 1.7 (a)



Gambar 1.7 (b)

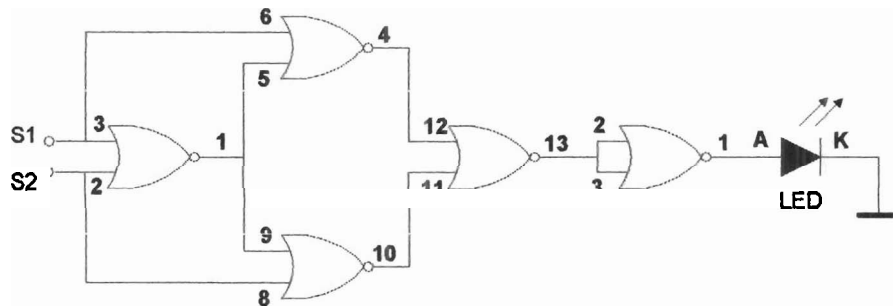
Prosedur Percobaan :

- 1.1. Buatlah rangkaian seperti Gambar 1.7 (a) dengan menggunakan IC SN 7400.
- 1.2. Hubungkan output gerbang dengan LED.
- 1.3. Hubungkan S1 dan S2 dengan switch.
- 1.4. Hubungkan pin 14 IC SN 7400 dengan power supply DC +5 Volt, dan pin 7 IC SN 7400 dengan ground.
- 1.5. Hubungkan modul percobaan dengan tegangan AC 220 Volt.
- 1.6. Hidupkan semua power supply.
- 1.7. Lakukan percobaan dan catat hasilnya serta buatlah Tabel Kebenaran.

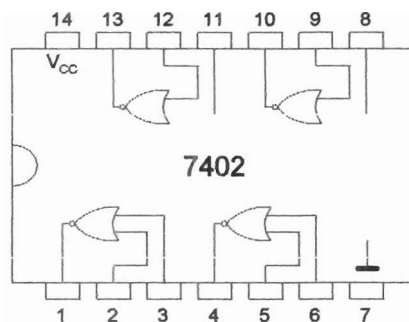
FAKULTAS TEKNIK UNP	PROSEDUR PENYUSUNAN BAHAN AJAR (HAND-OUT, LAB/JOB SHEET, MODUL)			
	Nomor Dokumen F.2 – PPK – 05	Nomor Revisi 0.0	Halaman 13 dari 44	FORMAT MUTU
SOP	Tanggal Terbit 01 – 02 - 2008	Ditetapkan oleh Dekan FT UNP Drs. Ganefri, M.Pd NIP: 196312171989031003		

1.8. GERBANG EXOR DENGAN GERBANG NOR

Gambar Rangkaian Percobaan :




Gambar 1.8 (a)



Gambar 1.8 (b)

Prosedur Percobaan :

1. Buatlah rangkaian percobaan seperti Gambar. 1.8 (a), dengan menggunakan 2 buah IC SN 7402.
2. Hubungkan output gerbang dengan LED.
3. Hubungkan S1 dan S2 dengan switch.
4. Hubungkan pin 14 IC SN 7402 dengan power supply DC +5 Volt, dan pin 7 IC SN 7402 dengan ground.
5. Hubungkan modul percobaan dengan tegangan AC 220 Volt.
6. Hidupkan semua power supply.
7. Lakukan percobaan dan catat hasilnya serta buatlah Tabel Kebenaran

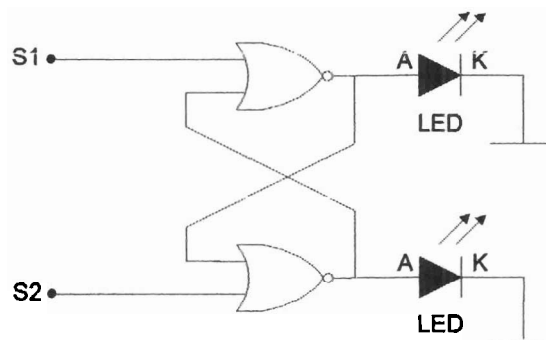
FAKULTAS TEKNIK UNP	PROSEDUR PENYUSUNAN BAHAN AJAR (HAND-OUT, LAB/JOB SHEET, MODUL)			
	Nomor Dokumen F.2 – PPK – 05	Nomor Revisi 0.0	Halaman 14 dari 44	FORMAT MUTU
SOP	Tanggal Terbit 01 – 02 - 2008	Ditetapkan oleh Dekan FT UNP Drs. Ganefri, M.Pd NIP: 196312171989031003		

PRAKTIKUM ELEKTRONIKA DIGITAL

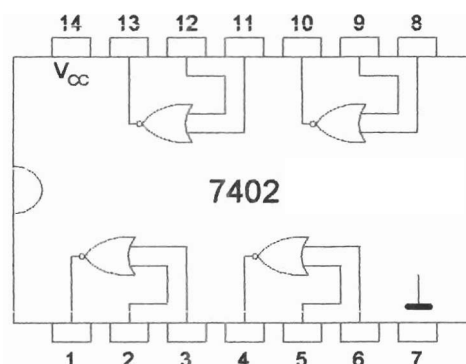
FAKULTAS TEKNIK UNP	JOBSHEET/LABSHEET
JURUSAN : Teknik Elektro	NOMOR : 2
PROGRAM STUDI : Teknik Elektro Industri	WAKTU : 6 jam
KODE : TEI 040	TOPIK : FLIP-FLOP

2.1. R-S FLIP-FLOP DENGAN MENGGUNAKAN GERBANG NOR

Gambar Rangkaian Percobaan :




Gambar 2.1 (a)




Gambar 2.1 (b)

Prosedur Percobaan :

1. Buatlah rangkaian seperti Gambar 2.1 (a), dengan menggunakan IC SN 7402
2. Hubungkan output gerbang dengan LED

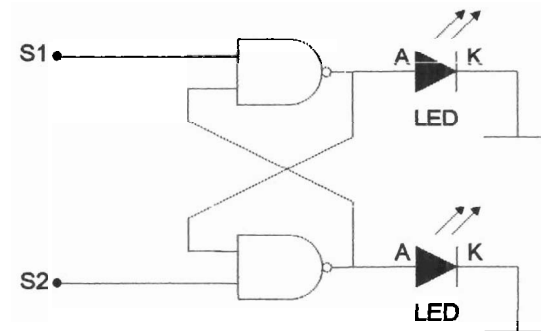
FAKULTAS TEKNIK UNP	PROSEDUR PENYUSUNAN BAHAN AJAR (HAND-OUT, LAB/JOB SHEET, MODUL)			
	Nomor Dokumen F.2 – PPK – 05	Nomor Revisi 0.0	Halaman 15 dari 44	FORMAT MUTU
S O P	Tanggal Terbit 01 – 02 - 2008	Ditetapkan oleh Dekan FT UNP Drs. Ganefri, M.Pd NIP: 196312171989031003		

3. Hubungkan S_1 , S_2 dengan switch
4. Hubungkan $+V_{cc}$ ke pin 14 dan ground ke pin 7
5. Hubungkan rangkaian dengan power supply 5 Volt
6. Hidupkan power supply
7. Lakukan percobaan dan catat hasilnya, serta buat tabel kebenaran

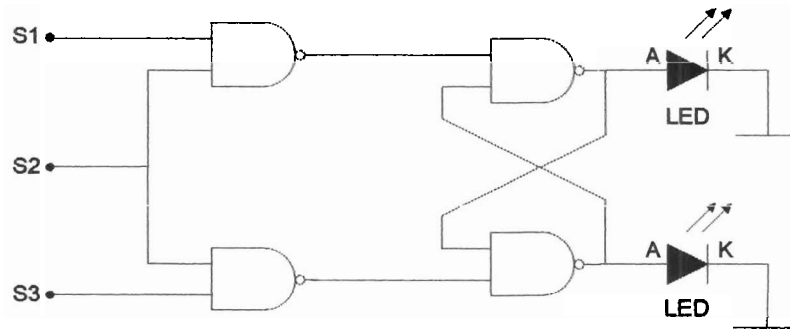
FAKULTAS TEKNIK UNP	PROSEDUR PENYUSUNAN BAHAN AJAR (HAND-OUT, LAB/JOB SHEET, MODUL)			
	Nomor Dokumen F.2 – PPK – 05	Nomor Revisi 0.0	Halaman 16 dari 44	FORMAT MUTU
	Tanggal Terbit 01 – 02 - 2008	Ditetapkan oleh Dekan FT UNP Drs. Ganefri, M.Pd NIP: 196312171989031003		
SOP				

2.2. R-S FLIP-FLOP DENGAN MENGGUNAKAN GERBANG NAND

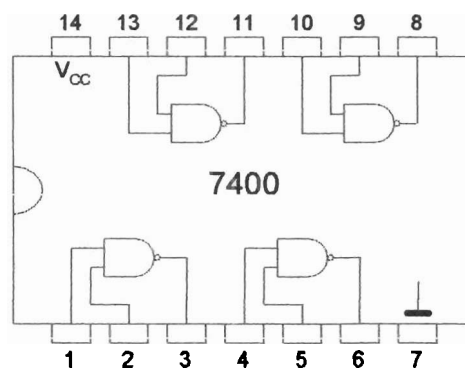
Gambar Rangkaian Percobaan :




Gambar 2.2 (a)



Gambar 2.2 (b)



Gambar 2.2 (c)

FAKULTAS TEKNIK UNP	PROSEDUR PENYUSUNAN BAHAN AJAR (HAND-OUT, LAB/JOB SHEET, MODUL)			
	Nomor Dokumen F.2 – PPK – 05	Nomor Revisi 0.0	Halaman 17 dari 44	FORMAT MUTU
	Tanggal Terbit 01 – 02 - 2008	Ditetapkan oleh Dekan FT UNP Drs. Ganefri, M.Pd NIP: 196312171989031003		
SOP				

Prosedur Percobaan :**(A).**


1. Buat rangkaian seperti Gambar 2.2 (a), dengan menggunakan IC SN 7400
2. Hubungkan output dengan LED
3. Hubungkan S_1 , S_2 dengan switch
4. Hubungkan $+V_{CC}$ ke pin 14 dan ground ke pin 7
5. Hubungkan rangkaian dengan power supply 5 Volt
6. Hidupkan power supply
7. Lakukan percobaan, berikan input yang bervariasi melalui S_1 dan S_2 , kemudian catat hasilnya, serta buat tabel kebenaran

(B).

1. Buat rangkaian seperti Gambar 2.2 (b), dengan menggunakan IC SN 7400
2. Hubungkan output dengan LED
3. Hubungkan S_1 , S_2 , S_3 dengan switch
4. Hubungkan $+V_{CC}$ ke pin 14 dan ground ke pin 7
5. Hubungkan rangkaian dengan power supply 5 Volt
6. Hidupkan power supply
7. Lakukan percobaan, berikan input yang bervariasi melalui S_1 , S_2 , dan S_3 , kemudian catat hasilnya, serta buat tabel kebenaran

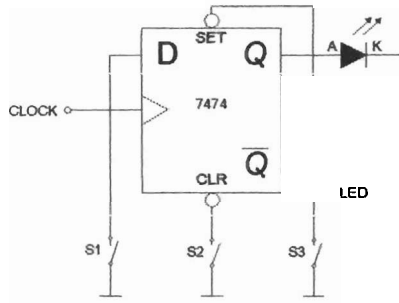
621.381.5
Muk
t.1 (1)



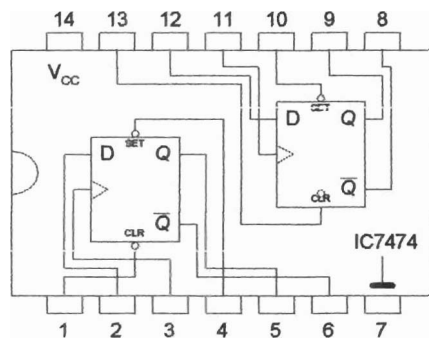
FAKULTAS TEKNIK UNP	PROSEDUR PENYUSUNAN BAHAN AJAR (HAND-OUT, LAB/JOB SHEET, MODUL)			
	Nomor Dokumen F.2 – PPK – 05	Nomor Revisi 0.0	Halaman 18 dari 44	FORMAT MUTU
	Tanggal Terbit 01 – 02 - 2008	Ditetapkan oleh Dekan FT UNP Drs. Ganefri, M.Pd NIP: 196312171989031003		
SOP				

2.3. D-FLIP-FLOP DENGAN MENGGUNAKAN IC SN 7474

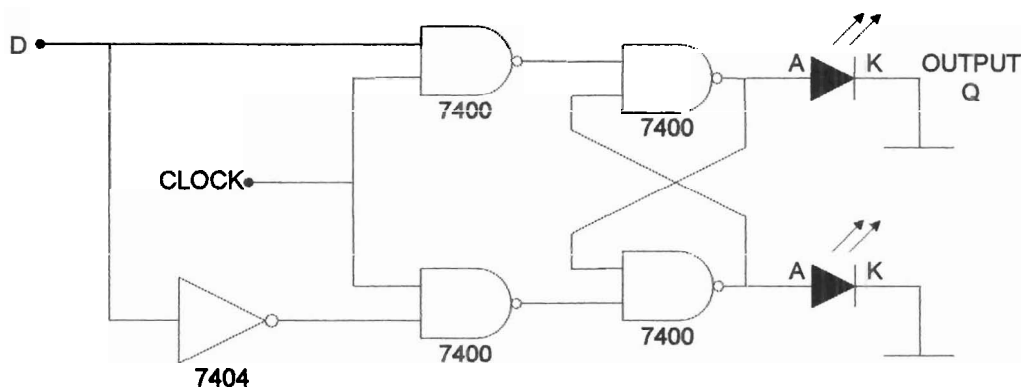
Gambar Rangkaian Percobaan :



Gambar 2.3 (a)



Gambar 2.3 (b)



Gambar 2.3 (c)

FAKULTAS TEKNIK UNP	PROSEDUR PENYUSUNAN BAHAN AJAR (HAND-OUT, LAB/JOB SHEET, MODUL)			
	Nomor Dokumen F.2 – PPK – 05	Nomor Revisi 0.0	Halaman 19 dari 44	FORMAT MUTU
S O P	Tanggal Terbit 01 – 02 - 2008	Ditetapkan oleh Dekan FT UNP Drs. Ganefri, M.Pd NIP: 196312171989031003		

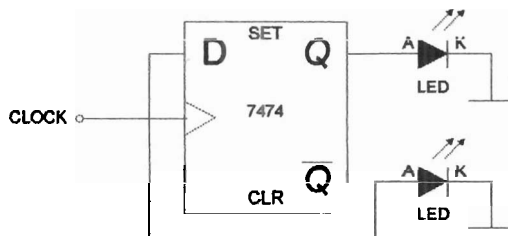
Prosedur Percobaan :

1. Buat rangkaian seperti Gambar 2.3 (a), dengan menggunakan IC SN 7474
2. Hubungkan output dengan LED
3. Pilih salah satu D flip-flop dengan berpedoman pada Gambar 2.3 (b)
4. Hubungkan +V_{CC} ke pin 14 dan ground ke pin 7
5. Hubungkan rangkaian dengan power supply 5 Volt
6. Hidupkan power supply
7. Lakukan percobaan, berikan input yang bervariasi melalui input data "D", kemudian catat hasilnya, serta buat tabel kebenaran
8. Buatlah rangkaian seperti Gambar 2.3 (c), kemudian buat tabel kebenarannya

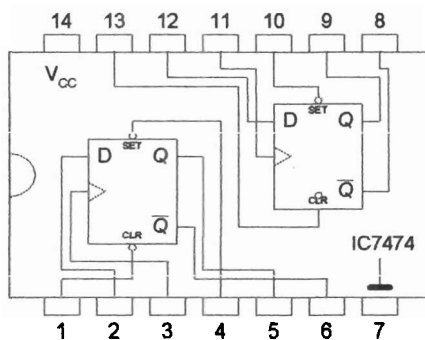
FAKULTAS TEKNIK UNP	PROSEDUR PENYUSUNAN BAHAN AJAR (HAND-OUT, LAB/JOB SHEET, MODUL)			
	Nomor Dokumen F.2 – PPK – 05	Nomor Revisi 0.0	Halaman 20 dari 44	FORMAT MUTU
	Tanggal Terbit 01 – 02 - 2008	Ditetapkan oleh Dekan FT UNP Drs. Ganefri, M.Pd NIP: 196312171989031003		
S O P				

2.4. T-FLIP-FLOP DENGAN MENGGUNAKAN IC SN 7474

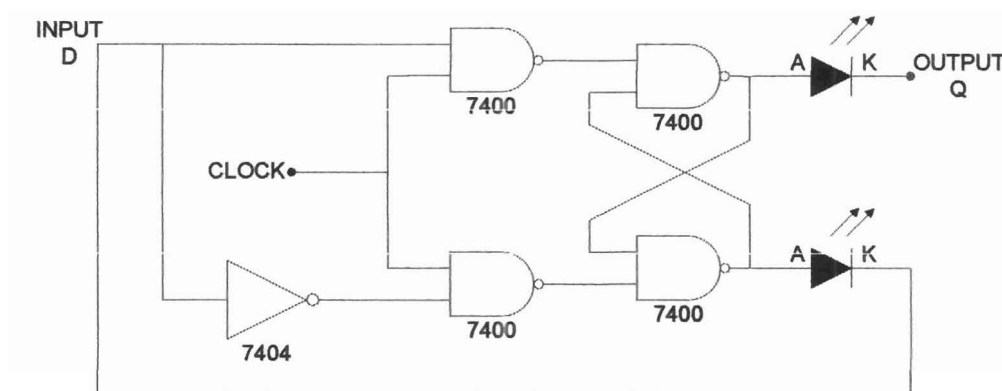
Gambar Rangkaian Percobaan :




Gambar 2.4 (a)



Gambar 2.4 (b)



Gambar 2.4 (c)

FAKULTAS TEKNIK UNP	PROSEDUR PENYUSUNAN BAHAN AJAR (HAND-OUT, LAB/JOB SHEET, MODUL)			
	Nomor Dokumen F.2 – PPK – 05	Nomor Revisi 0.0	Halaman 21 dari 44	FORMAT MUTU
	Tanggal Terbit 01 – 02 - 2008	Ditetapkan oleh Dekan FT UNP Drs. Ganefri, M.Pd NIP: 196312171989031003		
S O P				

Prosedur Percobaan :

1. Buat rangkaian seperti Gambar 2.4 (a), dengan menggunakan IC SN 7474
2. Hubungkan output dengan LED
3. Pilih salah satu D flip-flop dengan berpedoman pada Gambar 2.4 (b)
4. Hubungkan +V_{CC} ke pin 14 dan ground ke pin 7
5. Hubungkan MMV ke modul percobaan
6. Hubungkan rangkaian dengan power supply 5 Volt
7. Hidupkan power supply
8. Lakukan percobaan, berikan data melalui output \bar{Q} , kemudian catat hasilnya, serta buat tabel kebenaran
9. Buatlah rangkaian seperti Gambar 2.3 (c), kemudian buat tabel kebenarannya


FAKULTAS TEKNIK UNP	PROSEDUR PENYUSUNAN BAHAN AJAR (HAND-OUT, LAB/JOB SHEET, MODUL)			
	Nomor Dokumen F.2 – PPK – 05	Nomor Revisi 0.0	Halaman 22 dari 44	FORMAT MUTU
S O P	Tanggal Terbit 01 – 02 - 2008	Ditetapkan oleh Dekan FT UNP Drs. Ganefri, M.Pd NIP: 196312171989031003		

2.5. Tugas Pendahuluan

1. Apa yang dimaksud dengan MMV? Jelaskan dengan gambar!
2. Buatlah tabel kebenaran dari masing-masing flip-flop! Beserta bentuk sinyalnya.
3. Sebutkan aplikasi dari flip-flop di dunia industri (masing-masing flip-flop)!

2.6. Tugas Akhir

1. Kenapa dikatakan Reset-Set Latch Flip-Flop dan apa fungsinya?
2. Apa perbedaan D FF dan T FF? Jelaskan!
3. Multiplexer dan Demultiplexer termasuk flip-flop. Menurut anda benarkan pernyataan ini? Jelaskan!

FAKULTAS TEKNIK UNP	PROSEDUR PENYUSUNAN BAHAN AJAR (HAND-OUT, LAB/JOB SHEET, MODUL)			
	Nomor Dokumen F.2 – PPK – 05	Nomor Revisi 0.0	Halaman 23 dari 44	FORMAT MUTU
	Tanggal Terbit 01 – 02 - 2008	Ditetapkan oleh Dekan FT UNP Drs. Ganefri, M.Pd NIP: 196312171989031003		
SOP				

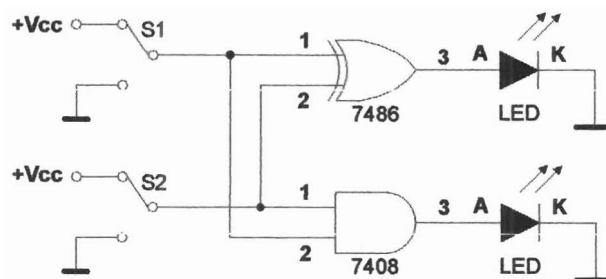
PRAKTIKUM ELEKTRONIKA DIGITAL

FAKULTAS TEKNIK UNP	JOBSHEET/LABSHEET
JURUSAN : Teknik Elektro	NOMOR : 3
PROGRAM STUDI : Teknik Elektro Industri	WAKTU : 4 jam
KODE : TEI 040	TOPIK : Adder dan Subtractor

3.1. ADDER

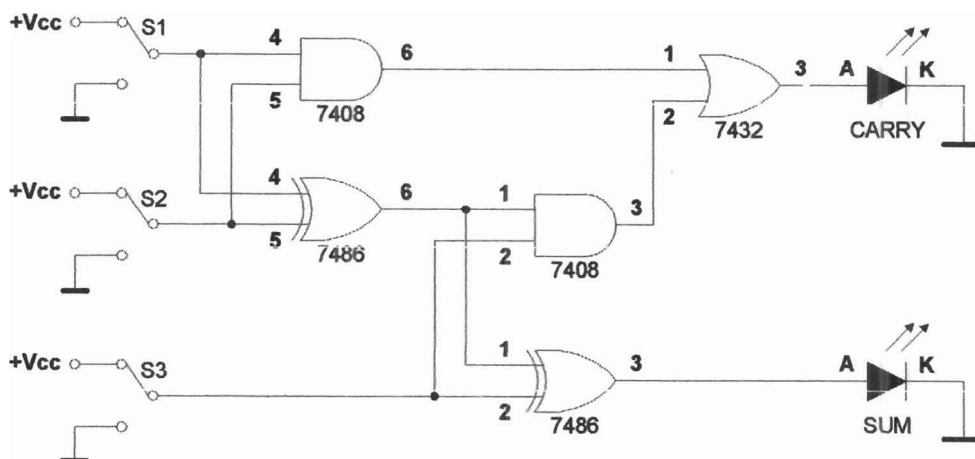
Gambar Rangkaian Percobaan :

HALF ADDER :




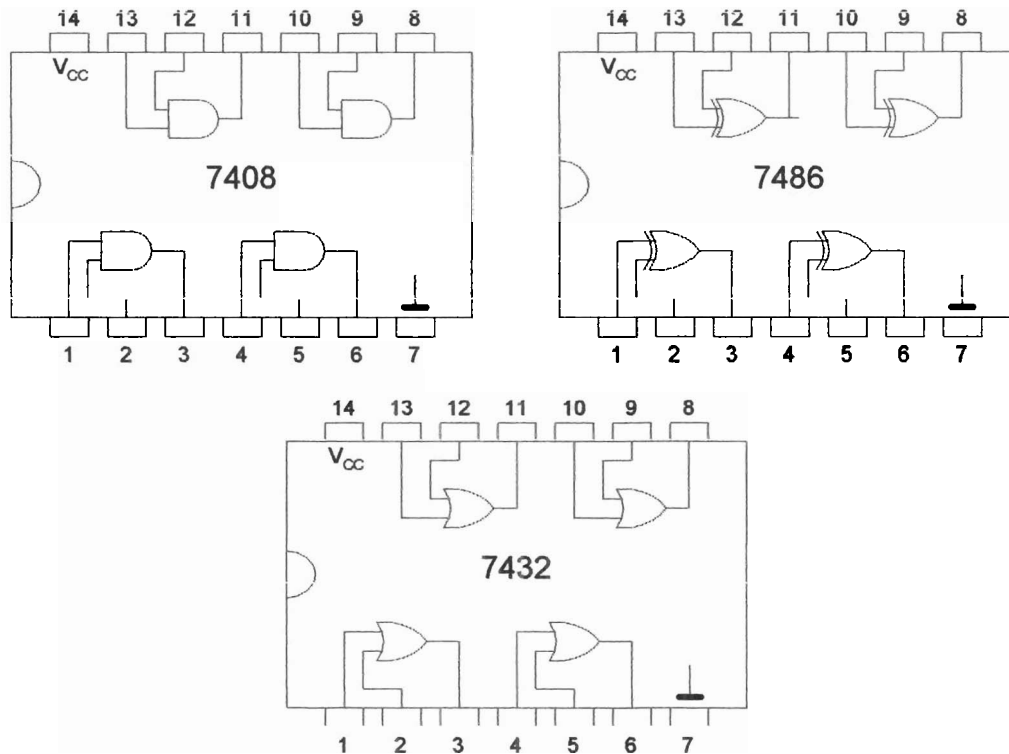
Gambar 3.1 (a)

FULL ADDER :



Gambar 3.1 (b)

FAKULTAS TEKNIK UNP	PROSEDUR PENYUSUNAN BAHAN AJAR (HAND-OUT, LAB/JOB SHEET, MODUL)			
	Nomor Dokumen F.2 – PPK – 05	Nomor Revisi 0.0	Halaman 24 dari 44	FORMAT MUTU
	Tanggal Terbit 01 – 02 - 2008	Ditetapkan oleh Dekan FT UNP Drs. Ganefri, M.Pd NIP: 196312171989031003		
SOP				




Gambar 3.1 (c)

Prosedur Percobaan :

A. HALF ADDER


1. Buatlah rangkaian seperti Gambar 3.1 (a), menggunakan IC dengan berpedoman pada Gambar 3.1 (c)
2. Hubungkan pin 14 dari masing-masing IC ke +5 Volt, dan pin 7 dari masing-masing IC ke ground.
3. Hubungkan modul percobaan dengan tegangan AC 220 Volt
4. Masukkan data secara bervariasi pada S1 dan S2
5. Amati LED 1 dan LED 2
6. Buatlah Tabel Kebenarannya

FAKULTAS TEKNIK UNP	PROSEDUR PENYUSUNAN BAHAN AJAR (HAND-OUT, LAB/JOB SHEET, MODUL)			
	Nomor Dokumen F.2 – PPK – 05	Nomor Revisi 0.0	Halaman 25 dari 44	FORMAT MUTU
S O P	Tanggal Terbit 01 – 02 - 2008	Ditetapkan oleh Dekan FT UNP Drs. Ganefri, M.Pd NIP: 196312171989031003		

B. FULL ADDER

1. Buatlah rangkaian seperti Gambar 3.1 (b), menggunakan IC dengan berpedoman pada Gambar 3.1 (c)
2. Hubungkan pin 14 dari masing-masing IC ke +5 Volt, dan pin 7 dari masing-masing IC ke ground
3. Hubungkan modul percobaan dengan tegangan AC 220 Volt
4. Masukkan data secara bervariasi pada S1 dan S2
5. Amati LED 1 dan LED 2
6. Buatlah Tabel Kebenarannya

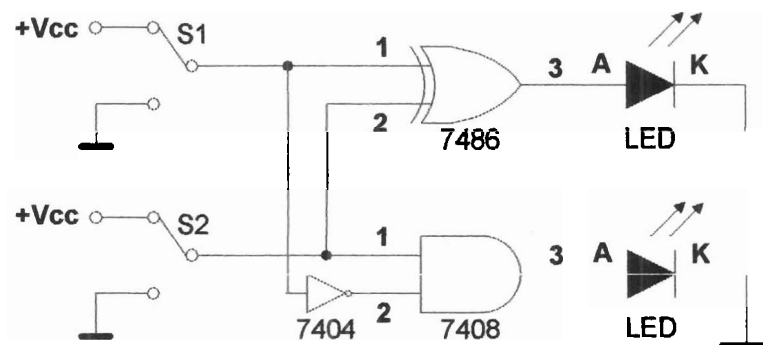


FAKULTAS TEKNIK UNP	PROSEDUR PENYUSUNAN BAHAN AJAR (HAND-OUT, LAB/JOB SHEET, MODUL)			
	Nomor Dokumen F.2 – PPK – 05	Nomor Revisi 0.0	Halaman 26 dari 44	FORMAT MUTU
SOP	Tanggal Terbit 01 – 02 - 2008	Ditetapkan oleh Dekan FT UNP Drs. Ganefri, M.Pd NIP: 196312171989031003		

3.2. SUBTRACTOR

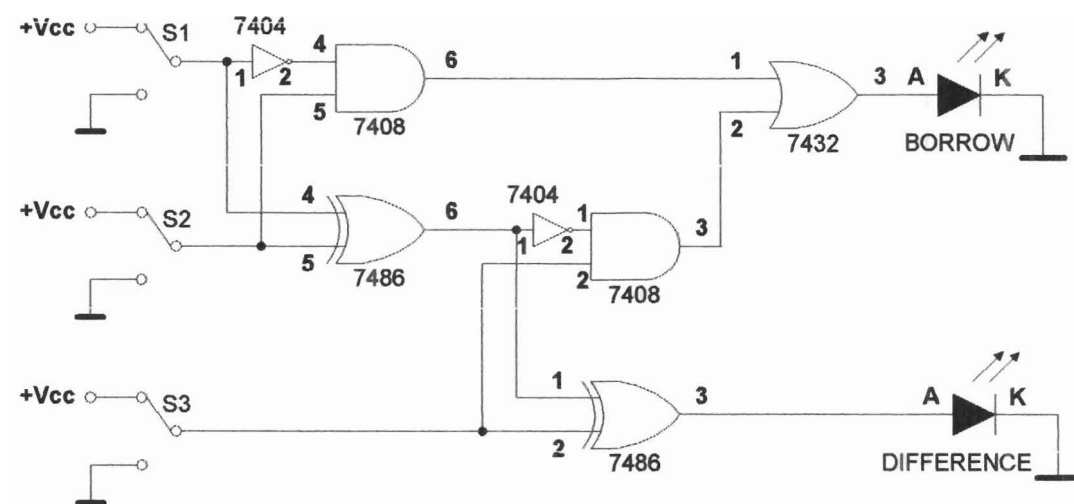
Gambar Rangkaian Percobaan :

HALF SUBTRACTOR :




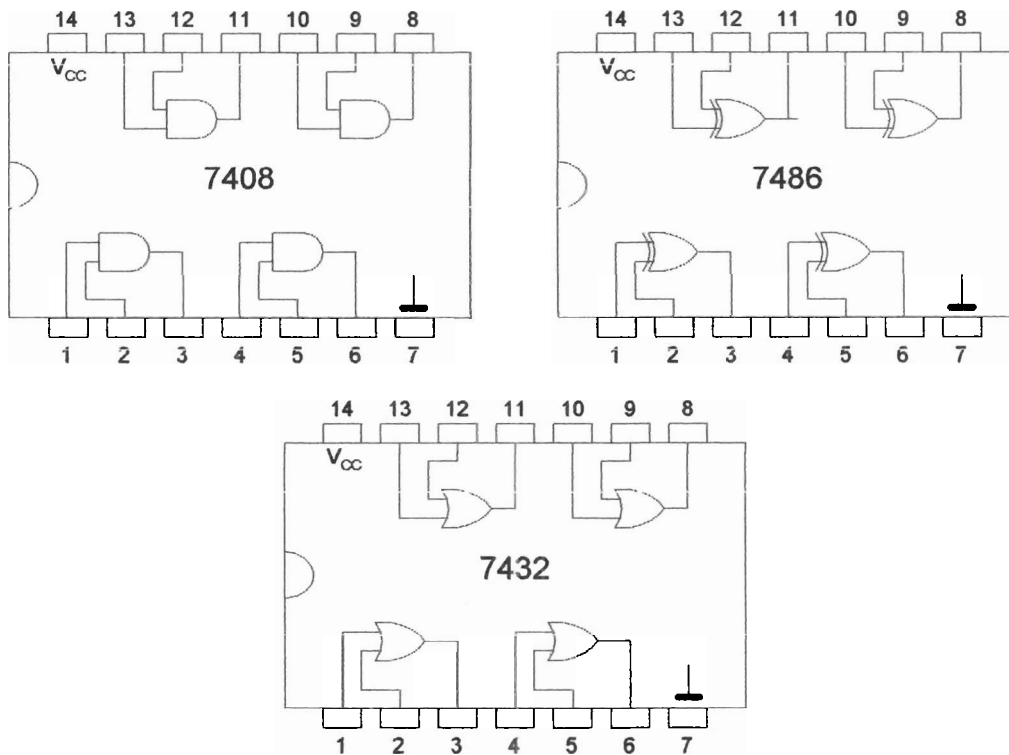
Gambar 3.2 (a)

FULL SUBTRACTOR :



Gambar 3.2 (b)

FAKULTAS TEKNIK UNP	PROSEDUR PENYUSUNAN BAHAN AJAR (HAND-OUT, LAB/JOB SHEET, MODUL)			
	Nomor Dokumen F.2 – PPK – 05	Nomor Revisi 0.0	Halaman 27 dari 44	FORMAT MUTU
SOP	Tanggal Terbit 01 – 02 - 2008		Ditetapkan oleh Dekan FT UNP Drs. Ganefri, M.Pd NIP: 196312171989031003	




Gambar 3.2 (c)

Prosedur Percobaan :


C. HALF SUBTRACTOR

1. Buatlah rangkaian seperti Gambar 3.2 (a), menggunakan IC dengan berpedoman pada Gambar 3.2 (c).
2. Hubungkan pin ke 14 dari masing-masing IC ke +5 Volt, dan pin 7 dari masing-masing IC ke ground.
3. Hubungkan modul percobaan dengan tegangan AC 220 Volt.
4. Masukkan data secara bervariasi pada S1 dan S2.
5. Amati LED 1 dan LED 2
6. Buatlah Tabel Kebenarannya.

FAKULTAS TEKNIK UNP	PROSEDUR PENYUSUNAN BAHAN AJAR (HAND-OUT, LAB/JOB SHEET, MODUL)			
	Nomor Dokumen F.2 – PPK – 05	Nomor Revisi 0.0	Halaman 28 dari 44	FORMAT MUTU
	Tanggal Terbit 01 – 02 - 2008		Ditetapkan oleh Dekan FT UNP Drs. Ganefri, M.Pd NIP: 196312171989031003	
SOP				

D. FULL SUBTRACTOR

1. Buatlah rangkaian percobaan seperti Gambar 3.2 (b), menggunakan IC dengan berpedoman pada Gambar 3.2 (c)
2. Hubungkan pin 14 dari masing-masing IC dengan +5 Volt, dan pin 7 dengan ground.
3. Hubungkan modul percobaan dengan tegangan AC 220 Volt.
4. Masukkan data secara bervariasi pada S1 dan S2
5. Amati LED 1 dan LED 2
6. Buatlah Tabel Kebenarannya.

FAKULTAS TEKNIK UNP	PROSEDUR PENYUSUNAN BAHAN AJAR (HAND-OUT, LAB/JOB SHEET, MODUL)			
	Nomor Dokumen F.2 – PPK – 05	Nomor Revisi 0.0	Halaman 29 dari 44	FORMAT MUTU
	Tanggal Terbit 01 – 02 - 2008	Ditetapkan oleh Dekan FT UNP Drs. Ganefri, M.Pd NIP: 196312171989031003		
SOP				

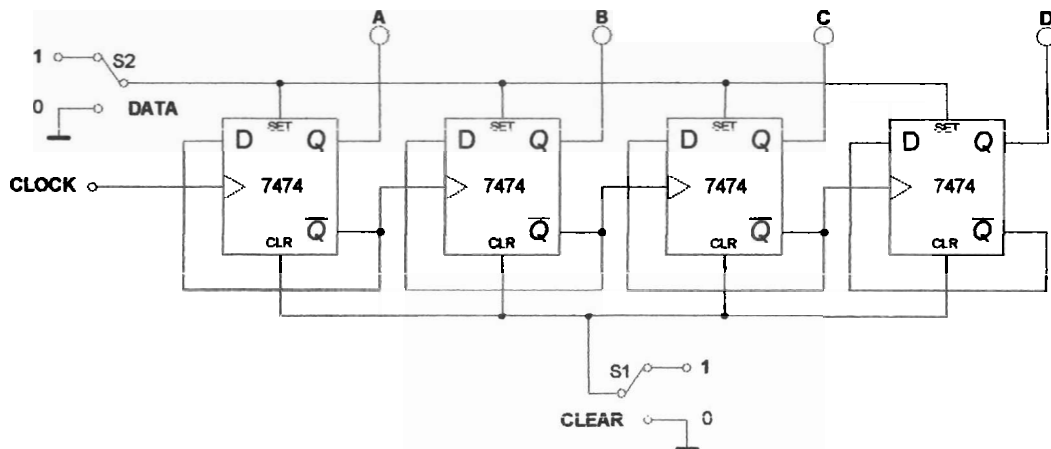
PRAKTIKUM ELEKTRONIKA DIGITAL

FAKULTAS TEKNIK UNP	JOBSHEET/LABSHEET
JURUSAN : Teknik Elektro	NOMOR : 4
PROGRAM STUDI : Teknik Elektro Industri	WAKTU : 10 jam
KODE : TEI 040	TOPIK : COUNTER

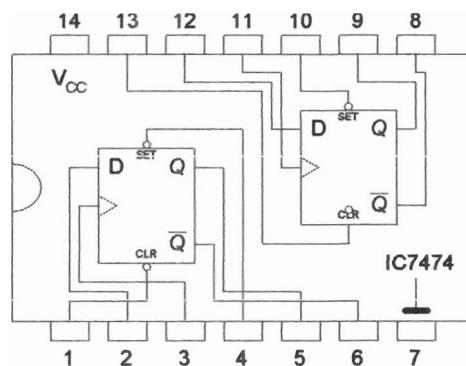
4.1. BINARY COUNTER

MILIK PERPUSTAKAAN
UNIV. NEGERI PADANG

Gambar Rangkaian Percobaan :



Gambar 4.1 (a)



Gambar 4.2 (b)

FAKULTAS TEKNIK UNP	PROSEDUR PENYUSUNAN BAHAN AJAR (HAND-OUT, LAB/JOB SHEET, MODUL)			
	Nomor Dokumen F.2 – PPK – 05	Nomor Revisi 0.0	Halaman 30 dari 44	FORMAT MUTU
	Tanggal Terbit 01 – 02 - 2008	Ditetapkan oleh Dekan FT UNP Drs. Ganefri, M.Pd NIP: 196312171989031003		
S O P				

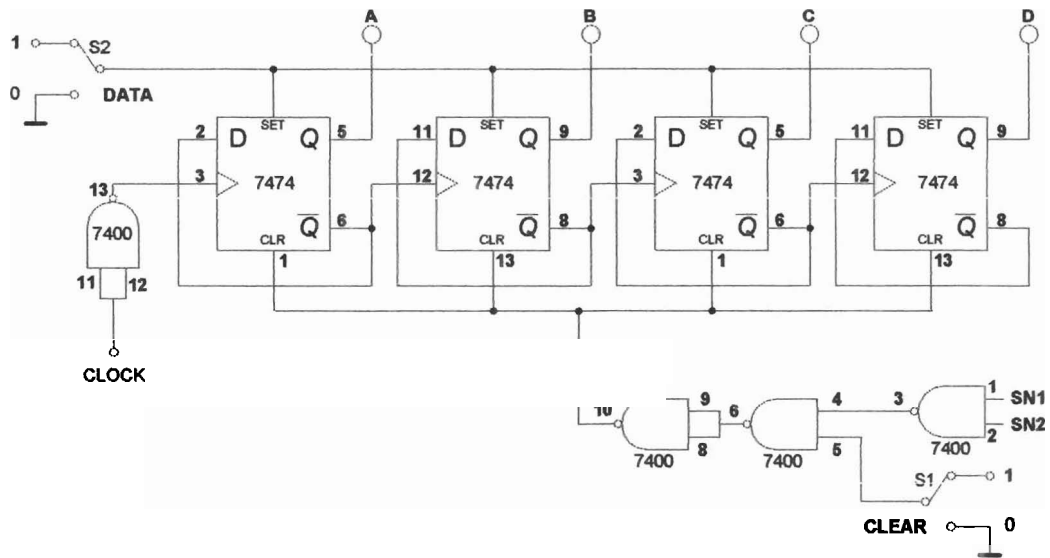
Prosedur Percobaan :

1. Buatlah rangkaian Binary Counter seperti Gambar 4.1 (a) dengan menggunakan IC SN 7474. Sebagai pedoman susunan kaki-kaki IC lihat Gambar 4.1 (b).
2. Hubungkan output A, B, C, dan D dengan LED yang tersedia pada modul percobaan.
3. Hubungkan S1 dan S2 pada switch yang ada pada modul percobaan.
4. Hubungkan pin 14 dengan power supply +5 Volt, dan pin 7 dengan ground.
5. Hubungkan modul percobaan dengan tegangan AC 220 Volt.
6. Hidup semua power, lakukan percobaan dengan meletakkan S1 ke posisi 0 sebentar, kemudian kembalikan ke posisi 1.
7. Masukkan data ke output A dengan jalan meletakkan S2 pada posisi 1 dan kemudian kembalikan ke posisi 0.
8. Berikan pulsa trigger pada clock sebanyak 16 kali, amati output LED.
9. Buatlah Tabel Kebenarannya.

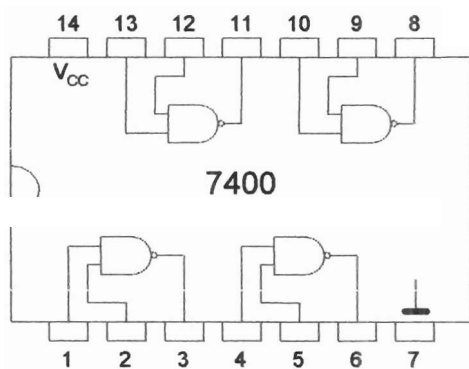
FAKULTAS TEKNIK UNP	PROSEDUR PENYUSUNAN BAHAN AJAR (HAND-OUT, LAB/JOB SHEET, MODUL)			
	Nomor Dokumen F.2 – PPK – 05	Nomor Revisi 0.0	Halaman 31 dari 44	FORMAT MUTU
	Tanggal Terbit 01 – 02 - 2008	Ditetapkan oleh Dekan FT UNP Drs. Ganefri, M.Pd NIP: 196312171989031003		
SOP				

4.2. DEVIDE BY N COUNTER

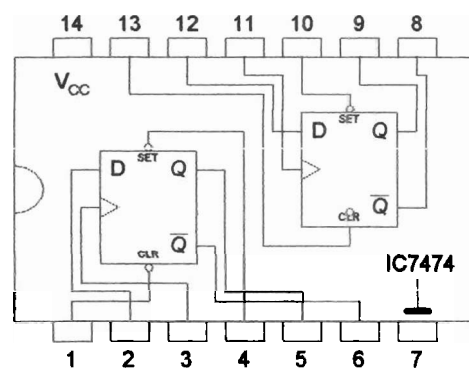
Gambar Rangkaian Percobaan :



Gambar 4.2 (a)




Gambar 4.2 (b)



Gambar 4.2 (c)

Prosedur Percobaan :

1. Buatlah rangkaian Binary Counter seperti Gambar 4.2 (a) dengan menggunakan IC SN 7474. Sebagai pedoman susunan kaki-kaki IC lihat Gambar 4.2 (b), dan Gambar 4.2 (c).

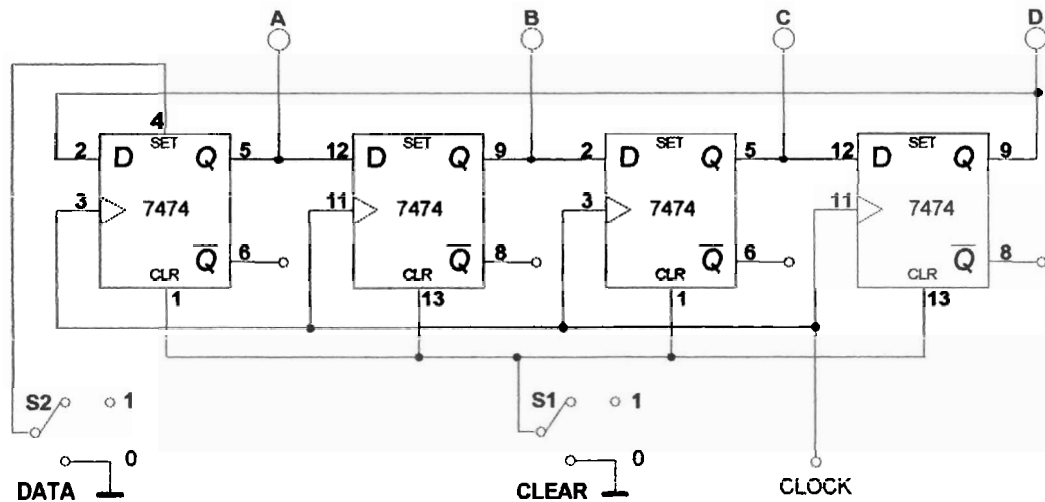
FAKULTAS TEKNIK UNP	PROSEDUR PENYUSUNAN BAHAN AJAR (HAND-OUT, LAB/JOB SHEET, MODUL)			
	Nomor Dokumen F.2 – PPK – 05	Nomor Revisi 0.0	Halaman 32 dari 44	FORMAT MUTU
SOP	Tanggal Terbit 01 – 02 - 2008	Ditetapkan oleh Dekan FT UNP Drs. Ganefri, M.Pd NIP: 196312171989031003		

2. Hubungkan output A, B, C, dan D dengan LED yang tersedia pada modul percobaan.
3. Hubungkan S1 dan S2 pada switch yang ada pada modul percobaan.
4. Hubungkan pin 14 dengan power supply +5 Volt, dan pin 7 dengan ground.
5. Hubungkan modul percobaan dengan tegangan AC 220 Volt.
6. Hidup semua power, lakukan percobaan untuk :
 - a. **Devide By Five Counter**
 - Hubungkan SN1 ke output A dan SN2 ke output C.
 - Clearkan output ABCD dengan memposisikan S1 ke posisi 0 sebentar, kemudian kembalikan ke posisi 1.
 - Berikan pulsa clock sebanyak 10 kali.
 - b. **Devide By Ten Counter**
 - Hubungkan SN1 ke output B dan SN2 ke output D.
 - Clearkan output ABCD dengan memposisikan S1 ke posisi 0 sebentar, kemudian kembalikan ke posisi 1.
 - Berikan pulsa clock sebanyak 20 kali.
7. Buatlah Tabel Kebenarannya.

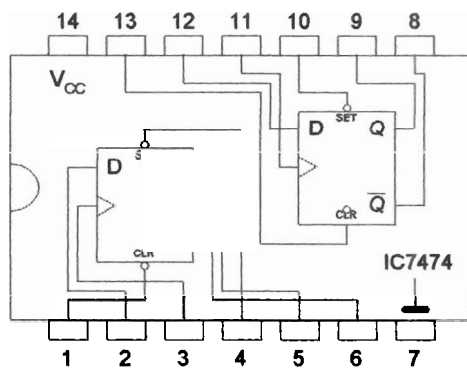
FAKULTAS TEKNIK UNP	PROSEDUR PENYUSUNAN BAHAN AJAR (HAND-OUT, LAB/JOB SHEET, MODUL)			
	Nomor Dokumen F.2 – PPK – 05	Nomor Revisi 0.0	Halaman 33 dari 44	FORMAT MUTU
	Tanggal Terbit 01 – 02 - 2008	Ditetapkan oleh Dekan FT UNP Drs. Ganefri, M.Pd NIP: 196312171989031003		
SOP				

4.3. RING COUNTER

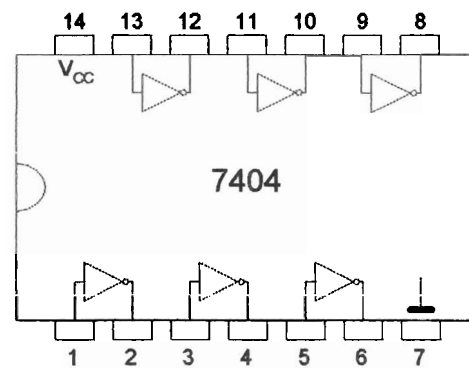
Gambar Rangkaian Percobaan :



Gambar 4.3 (a)




Gambar 4.3 (b)




Gambar 4.3 (c)

Prosedur Percobaan :

1. Buatlah rangkaian Ring Counter seperti Gambar 4.3 (a) dengan menggunakan IC SN 7474. Sebagai pedoman kaki-kaki IC lihat Gambar 4.3 (b)
2. Hubungkan output ABCD dengan LED yang tersedia pada modul percobaan.

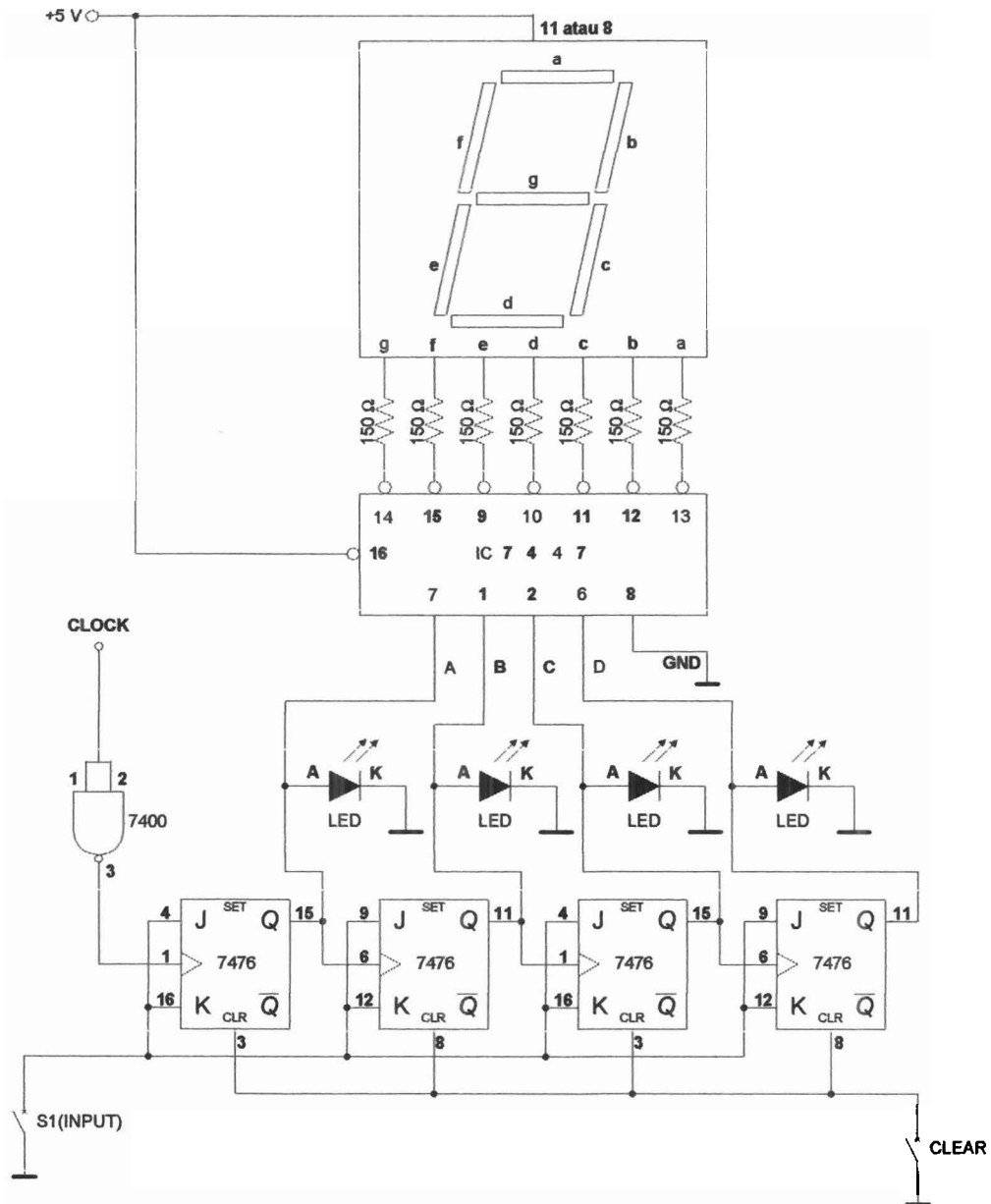
FAKULTAS TEKNIK UNP	PROSEDUR PENYUSUNAN BAHAN AJAR (HAND-OUT, LAB/JOB SHEET, MODUL)			
	Nomor Dokumen F.2 – PPK – 05	Nomor Revisi 0.0	Halaman 34 dari 44	FORMAT MUTU
S O P	Tanggal Terbit 01 – 02 - 2008	Ditetapkan oleh Dekan FT UNP Drs. Ganefri, M.Pd NIP: 196312171989031003		

3. Hubungkan S1 dan S2 pada switch yang ada pada modul percobaan.
4. Hubungkan pin 14 pada power supply DC +5 Volt, dan pin 7 pada ground.
5. Hubungkan rangkaian clock pada rangkaian.
6. Hubungkan modul percobaan pada tegangan AC 220 Volt.
7. Hidupkan semua sumber tegangan, lakukan percobaan dengan terlebih dahulu me-reset output ABCD dengan meletakkan S1 pada posisi 0 sebentar, kemudian kembalikan ke posisi 1.
8. Masukkan data ke output A dengan jalan meletakkan S2 pada posisi 1 dan kemudian kembalikan ke posisi 0.
9. Berikan pulsa trigger ke clock 1 kali.
10. Buatlah Tabel Kebenaran.


FAKULTAS TEKNIK UNP	PROSEDUR PENYUSUNAN BAHAN AJAR (HAND-OUT, LAB/JOB SHEET, MODUL)			
	Nomor Dokumen F.2 – PPK – 05	Nomor Revisi 0.0	Halaman 35 dari 44	FORMAT MUTU
SOP	Tanggal Terbit 01 – 02 – 2008		Ditetapkan oleh Dekan FT UNP Drs. Ganefri, M.Pd NIP: 196312171989031003	

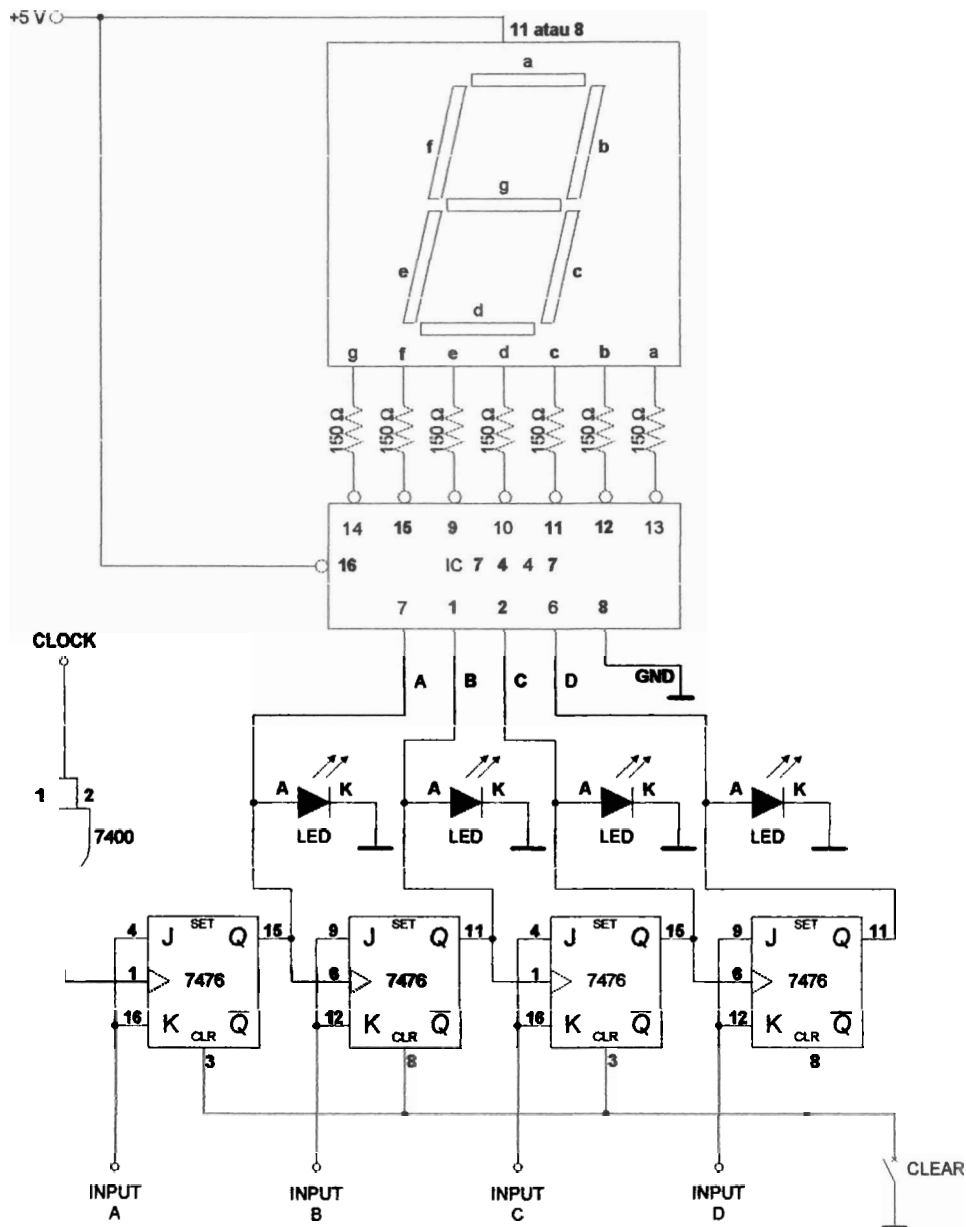
4.4. UP COUNTER BY JK FLIP-FLOP TO 7 SEGMENT

Gambar Rangkaian Percobaan :




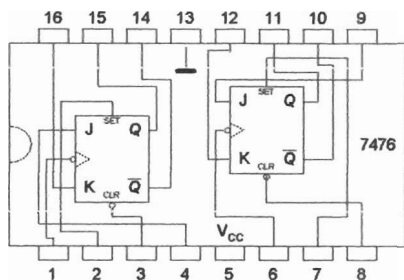
Gambar 4.4 (a)

FAKULTAS TEKNIK UNP	PROSEDUR PENYUSUNAN BAHAN AJAR (HAND-OUT, LAB/JOB SHEET, MODUL)			
	Nomor Dokumen F.2 – PPK – 05	Nomor Revisi 0.0	Halaman 36 dari 44	FORMAT MUTU
SOP	Tanggal Terbit 01 – 02 - 2008	Ditetapkan oleh Dekan FT UNP Drs. Ganefri, M.Pd NIP: 196312171989031003		

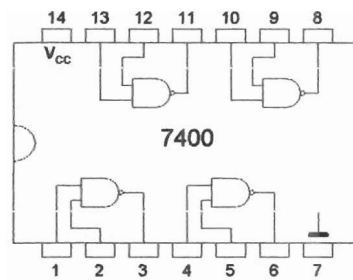


Gambar 4.4 (b)

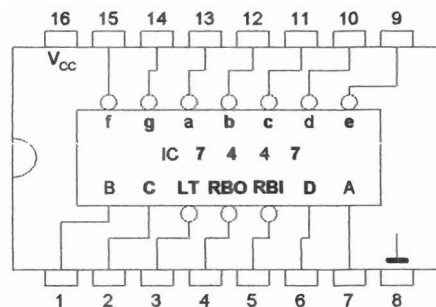
FAKULTAS TEKNIK UNP	PROSEDUR PENYUSUNAN BAHAN AJAR (HAND-OUT, LAB/JOB SHEET, MODUL)			
	Nomor Dokumen F.2 – PPK – 05	Nomor Revisi 0.0	Halaman 37 dari 44	FORMAT MUTU
S O P	Tanggal Terbit 01 – 02 - 2008	Ditetapkan oleh Dekan FT UNP Drs. Ganefri, M.Pd NIP: 196312171989031003		



Gambar 4.4 (c)




Gambar 4.4 (d)



Gambar 4.4 (e)

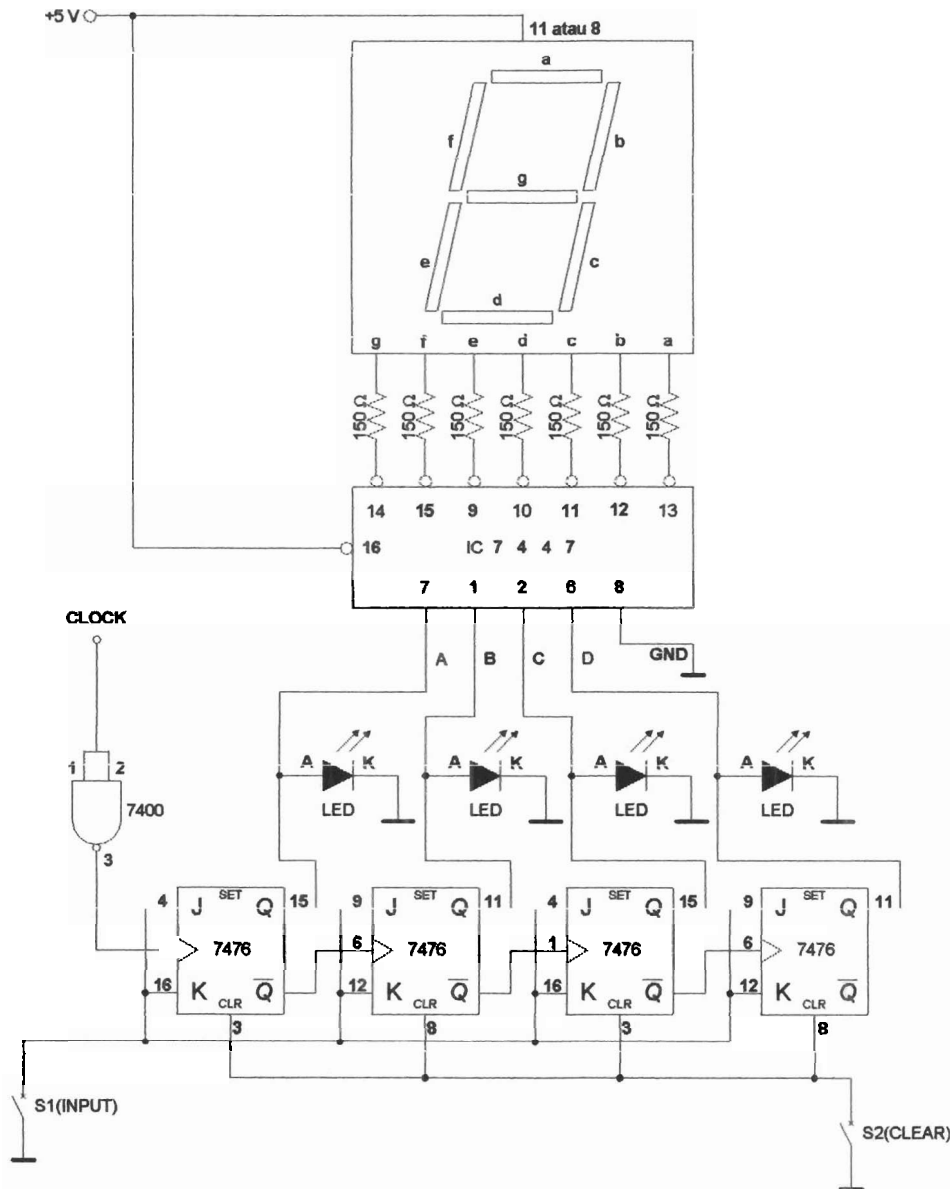
Prosedur Percobaan :

1. Buatlah rangkaian percobaan seperti pada Gambar 4.4 (a), dengan melihat susunan kaki IC pada Gambar (c), Gambar (d), dan Gambar (e).
2. Hubungkan power supply +5 Volt DC ke modul percobaan.
3. Hidupkan semua power supply, berikan input J dan K untuk semua IC JK FLIP-FLOP pada posisi 1 (mode toggle).
4. Masukkan sinyal clock sebanyak 16 kali.
5. Buatlah Tabel Kebenaran.
6. Buatlah rangkaian percobaan seperti Gambar 4.4 (b)
7. Hubungkan semua power supply
8. Berikan input A, input B, input C, dan input D
9. Amati Output, dan buatlah Tabel Kebenarannya


FAKULTAS TEKNIK UNP	PROSEDUR PENYUSUNAN BAHAN AJAR (HAND-OUT, LAB/JOB SHEET, MODUL)			
	Nomor Dokumen F.2 – PPK – 05	Nomor Revisi 0.0	Halaman 38 dari 44	FORMAT MUTU
SOP	Tanggal Terbit 01 – 02 - 2008	Ditetapkan oleh Dekan FT UNP Drs. Ganefri, M.Pd NIP: 196312171989031003		

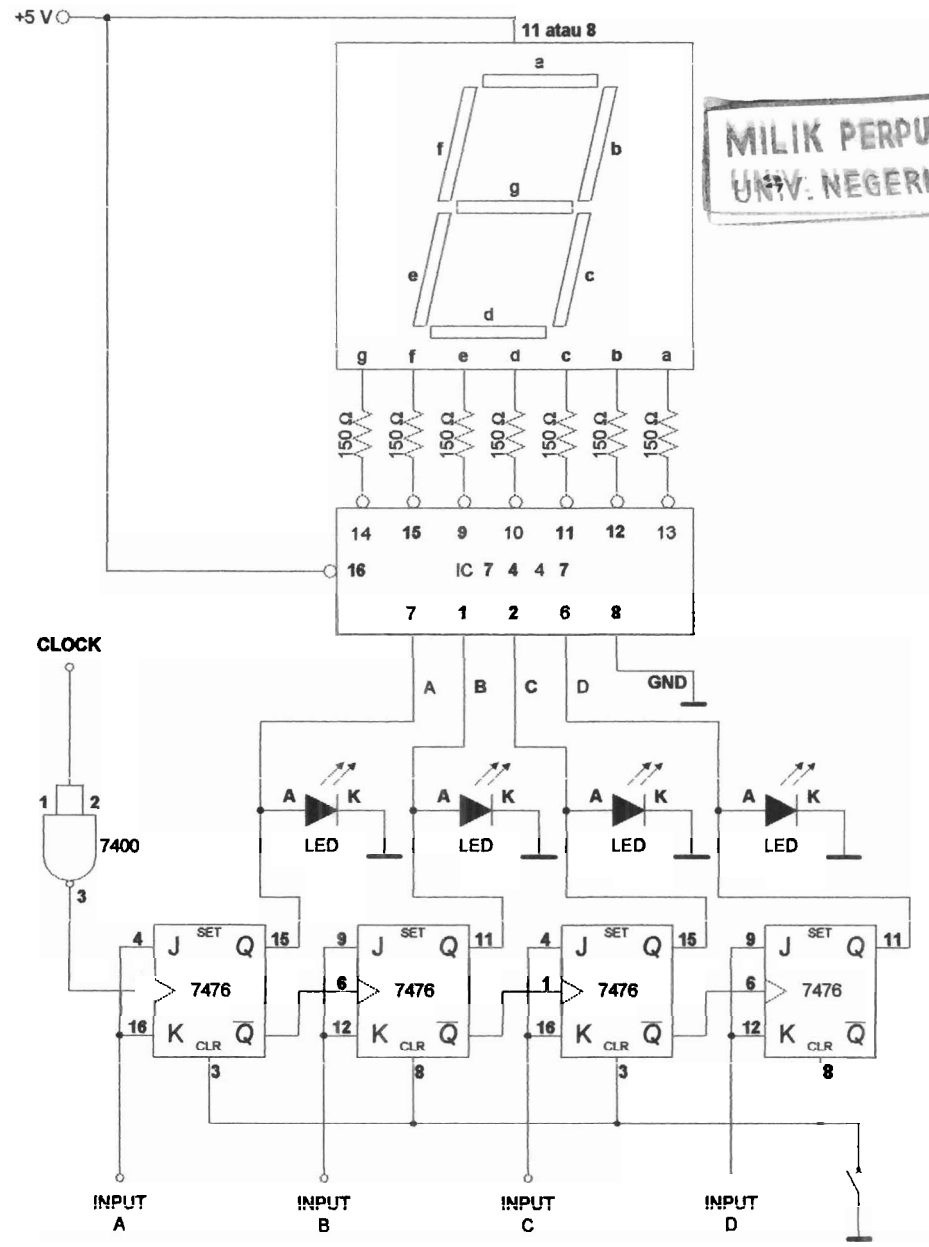
4.5. DOWN COUNTER BY JK FLIP-FLOP TO 7 SEGMENT

Gambar Rangkaian Percobaan :




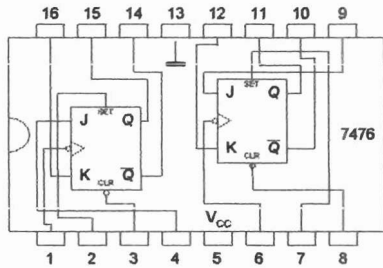
Gambar 4.5 (a)

FAKULTAS TEKNIK UNP	PROSEDUR PENYUSUNAN BAHAN AJAR (HAND-OUT, LAB/JOB SHEET, MODUL)			
	Nomor Dokumen F.2 – PPK – 05	Nomor Revisi 0.0	Halaman 39 dari 44	FORMAT MUTU
SOP	Tanggal Terbit 01 – 02 - 2008	Ditetapkan oleh Dekan FT UNP Drs. Ganefri, M.Pd NIP: 196312171989031003		

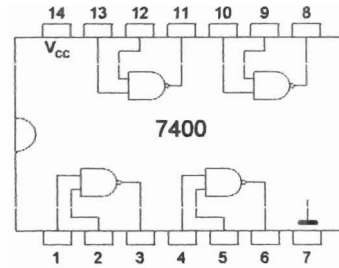


Gambar 4.5 (b)

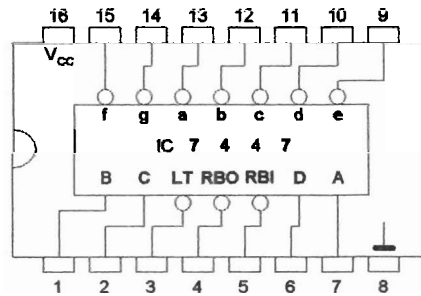
FAKULTAS TEKNIK UNP	PROSEDUR PENYUSUNAN BAHAN AJAR (HAND-OUT, LAB/JOB SHEET, MODUL)			
	Nomor Dokumen F.2 – PPK – 05	Nomor Revisi 0.0	Halaman 40 dari 44	FORMAT MUTU
SOP	Tanggal Terbit 01 – 02 - 2008	Ditetapkan oleh Dekan FT UNP Drs. Ganefri, M.Pd NIP: 196312171989031003		



Gambar 4.5 (c)




Gambar 4.5 (d)



Gambar 4.5 (e)

Prosedur Percobaan :

1. Buatlah rangkaian percobaan seperti pada Gambar 4.5 (a), dengan melihat susunan kaki IC pada Gambar 4.5 (c), Gambar 4.5 (d), dan Gambar 4.5 (e).
2. Hubungkan power supply +5 Volt DC ke modul percobaan.
3. Hidupkan semua power supply, berikan input J dan K untuk semua IC pada posisi 1 (mode toggle).
4. Masukkan sinyal clock sebanyak 16 kali.
5. Buatlah Tabel Kebenaran.
6. Buatlah rangkaian percobaan seperti Gambar 4.5 (b)
7. Hubungkan semua power supply
8. Berikan input A, input B, input C, dan input D
9. Amati Output, dan buatlah Tabel Kebenarannya

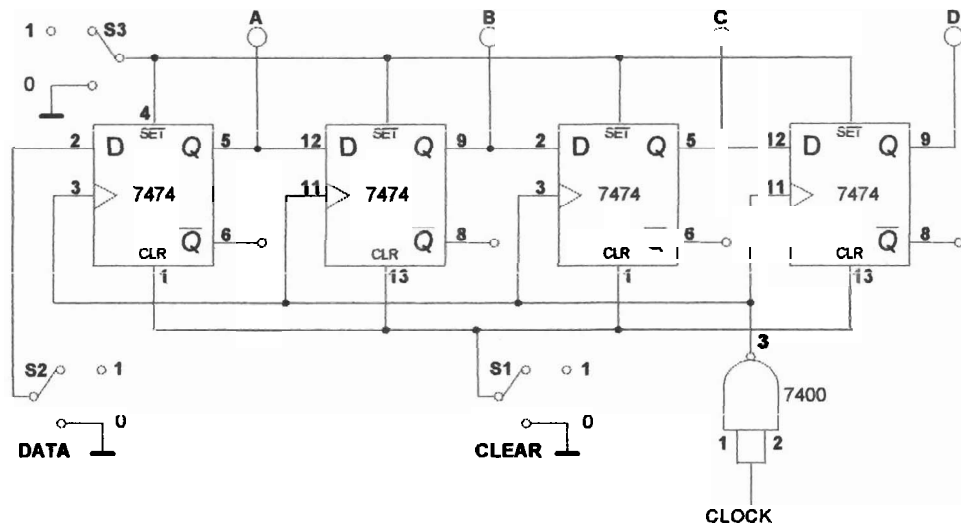
FAKULTAS TEKNIK UNP	PROSEDUR PENYUSUNAN BAHAN AJAR (HAND-OUT, LAB/JOB SHEET, MODUL)			
	Nomor Dokumen F.2 – PPK – 05	Nomor Revisi 0.0	Halaman 41 dari 44	FORMAT MUTU
SOP	Tanggal Terbit 01 – 02 - 2008	Ditetapkan oleh Dekan FT UNP Drs. Ganefri, M.Pd NIP: 196312171989031003		

PRAKTIKUM ELEKTRONIKA DIGITAL

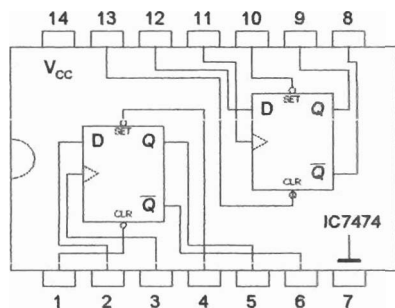
FAKULTAS TEKNIK UNP	JOBSHEET/LABSHEET
JURUSAN : Teknik Elektro	NOMOR : 5
PROGRAM STUDI : Teknik Elektro Industri	WAKTU : 4 jam
KODE : TEI 040	TOPIK : REGISTER

5.1. SHIFT REGISTER

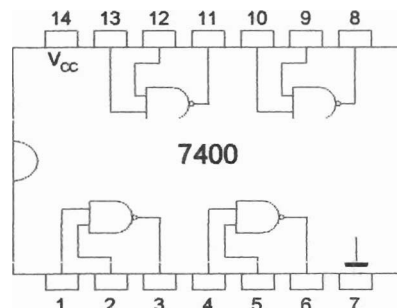
Gambar Rangkaian Percobaan :




Gambar 5.1 (a)



Gambar 5.1 (b)




Gambar 5.1 (c)

FAKULTAS TEKNIK UNP	PROSEDUR PENYUSUNAN BAHAN AJAR (HAND-OUT, LAB/JOB SHEET, MODUL)			
	Nomor Dokumen F.2 – PPK – 05	Nomor Revisi 0.0	Halaman 42 dari 44	FORMAT MUTU
	Tanggal Terbit 01 – 02 - 2008	Ditetapkan oleh Dekan FT UNP Drs. Ganefri, M.Pd NIP: 196312171989031003		
S O P				

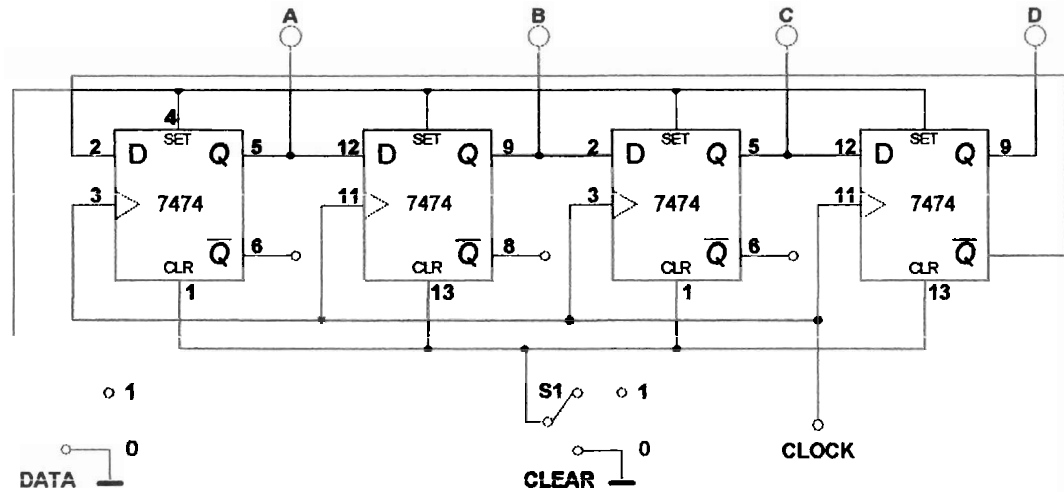
Prosedur Percobaan :

1. Buatlah rangkaian Shift Register seperti Gambar 5.1 (a) dengan menggunakan IC SN 7474. Sebagai pedoman susunan kaki-kaki lihat Gambar 5.1 (b) dan Gambar 5.1 (c).
2. Hubungkan output A, B, C, dan D dengan LED yang tersedia pada modul percobaan.
3. Hubungkan S1 dan S2 pada switch yang ada pada modul percobaan.
4. Hubungkan pin 14 dari masing-masing IC ke +5 Volt, dan pin 7 dari masing-masing IC ke ground.
5. Hubungkan rangkaian clock ke modul percobaan.
6. Hubungkan tegangan AC 220 Volt ke modul percobaan.
7. Hidupkan seluruh power supply. Lakukan percobaan dengan terlebih dahulu me-reset output ABCD dengan meletakkan S3 ke posisi 0 sebentar, kemudian dikembalikan ke posisi 1.
8. Masukkan data 1 ke output A dengan jalan meletakkan S2 ke posisi 1.
9. Berikan pulsa trigger ke clock sebanyak 1 kali, kembalikan S2 ke posisi 0, lanjutkan dengan memberikan pulsa ke clock sebanyak 4 kali.
10. Buatlah Tabel Kebenaran.
11. Lakukan percobaan selanjutnya seperti langkah 7, berikan pulsa 2 kali, kembalikan S2 ke posisi 0, berikan pulsa 4 kali.
12. Lakukan percobaan selanjutnya seperti langkah 7, berikan pulsa 4 kali.

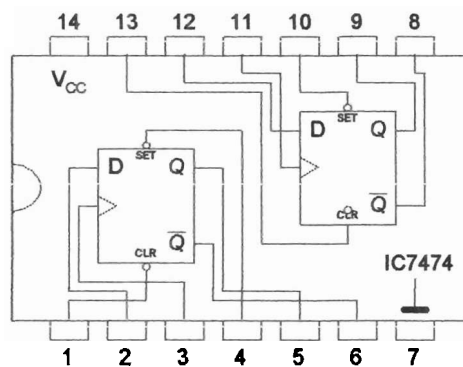
FAKULTAS TEKNIK UNP	PROSEDUR PENYUSUNAN BAHAN AJAR (HAND-OUT, LAB/JOB SHEET, MODUL)			
	Nomor Dokumen F.2 – PPK – 05	Nomor Revisi 0.0	Halaman 43 dari 44	FORMAT MUTU
SOP	Tanggal Terbit 01 – 02 - 2008	Ditetapkan oleh Dekan FT UNP Drs. Ganefri, M.Pd NIP: 196312171989031003		

5.2. FEEDBACK SHIFT REGISTER

Gambar Rangkaian Percobaan :




Gambar 5.2 (a)



Gambar 5.2 (b)

Prosedur Percobaan :

1. Buatlah rangkaian percobaan Feedback Shift Register seperti Gambar 5.2 (a), dengan menggunakan IC SN 7474, mengacu pada Gambar 5.2 (b).
2. Hubungkan pin 14 dari IC SN 7474 pada +5 Volt DC, dan pin 7 pada ground.
3. Hubungkan rangkaian clock pada modul percobaan.
4. Hubungkan tegangan AC 220 Volt ke modul percobaan.

FAKULTAS TEKNIK UNP	PROSEDUR PENYUSUNAN BAHAN AJAR (HAND-OUT, LAB/JOB SHEET, MODUL)			
	Nomor Dokumen F.2 – PPK – 05	Nomor Revisi 0.0	Halaman 44 dari 44	FORMAT MUTU
S O P	Tanggal Terbit 01 – 02 - 2008	Ditetapkan oleh Dekan FT UNP Drs. Ganefri, M.Pd NIP: 196312171989031003		

5. Clearkan rangkaian dengan memindahkan switch S1 ke posisi 0 sebentar (kemudian kembalikan ke posisi 1), dan trigger sebanyak 1 kali.
6. Berikan pulsa clock sebanyak 3 kali.
7. Amati output LED A, B, C, dan D.
8. Buatlah Tabel Kebenarannya.

MILIK PERPUSTAKAAN
UNIV. NEGERI PADANG